



CRUCIJUEGOS[®]
Transformamos espacios.



Líder en
el mercado.

JUST PLAY.

solución de espacios urbanos



GESTIÓN
DE LA CALIDAD

RI-9000-8169

GUÍA DE PRODUCTOS 2019

Un producto de exportación

Somos fabricantes y distribuidores de todo tipo de juegos y mobiliario urbano para espacios públicos y privados.

Nuestra compañía ofrece una amplia gama de productos innovadores de recreación y ejercicio, para el uso público, comercial o residencial.

Nuestro equipo técnico trabaja constantemente en el diseño de productos fabricados bajo los más altos estándares de seguridad, que transforman los espacios en un lugar de convivencia y entretenimiento.

Somos la única empresa del país en nuestro rubro en poseer la certificación IRAM ISO 9001.



Envíos al exterior



LA MEJOR CALI DAD
AL MEJOR PRECI O.

Crucijuegos nació en el año 1992 ante la necesidad de las ciudades de contar con juegos seguros y atractivos, que invitaran a los vecinos a disfrutar de los espacios comunes.

Nuestra visión fue crear y desarrollar equipamientos de recreación y entretenimiento estéticamente llamativos, adaptados al ambiente de cada espacio y orientados a toda la familia, con el fin de fomentar la vida al aire libre y hábitos saludables.

Todas nuestras líneas de productos están desarrolladas según normas europeas EN1176 y EN71, regulaciones americanas ASTM y CPSIA, normas ISO 9001 y fueron puestas a prueba para garantizar su larga duración.

Nuestra casa central se encuentra en la ciudad de Rosario (Argentina) y contamos con un equipo de trabajo técnico y comercial en constante desarrollo, dedicado a atender a las diferentes necesidades de nuestros clientes. Este diferencial permite que desde nuestras instalaciones lleguemos a países como Brasil, Chile, España, Colombia, México, Paraguay, Bolivia, Perú, Ecuador, El Salvador, República Dominicana y Uruguay.



06	Proyectos especiales
20	Juegos temáticos
36	Juegos de vanguardia
46	Crucienergy
52	Crucigym
74	Juegos clásicos
88	Juegos periféricos
110	Acuáticos
128	Repuestos
130	Mobiliario urbano







Proyectos especiales

En Crucijuegos intentamos siempre destacar en creatividad y funcionalidad de los juegos para espacios públicos, por eso lanzamos *Proyectos especiales*, un área nueva que sobresale por sus diseños de materiales y conceptos innovadores y por pensar el juego desde el origen con nuestros clientes.

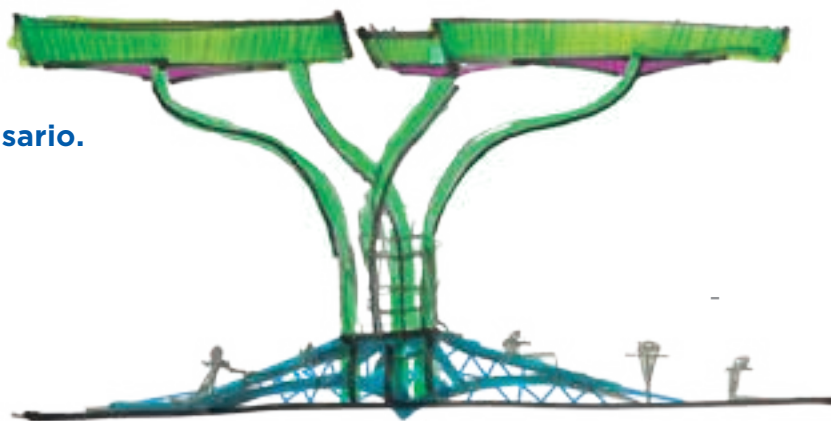


Irupé

El concepto: “Flora del río Paraná”

Ubicación: Parque de las Colectividades, Rosario.

La idea es generar conciencia en los ciudadanos, especialmente los niños, con respecto al cuidado de la naturaleza y medio ambiente. También enseñar las distintas especies que habitan el río Paraná. Con este concepto se busca poner a la naturaleza en un plano superior a los humanos.





Posee sensores que dispersan agua en forma de pequeñas gotas como un vaporizador.





El Dorado

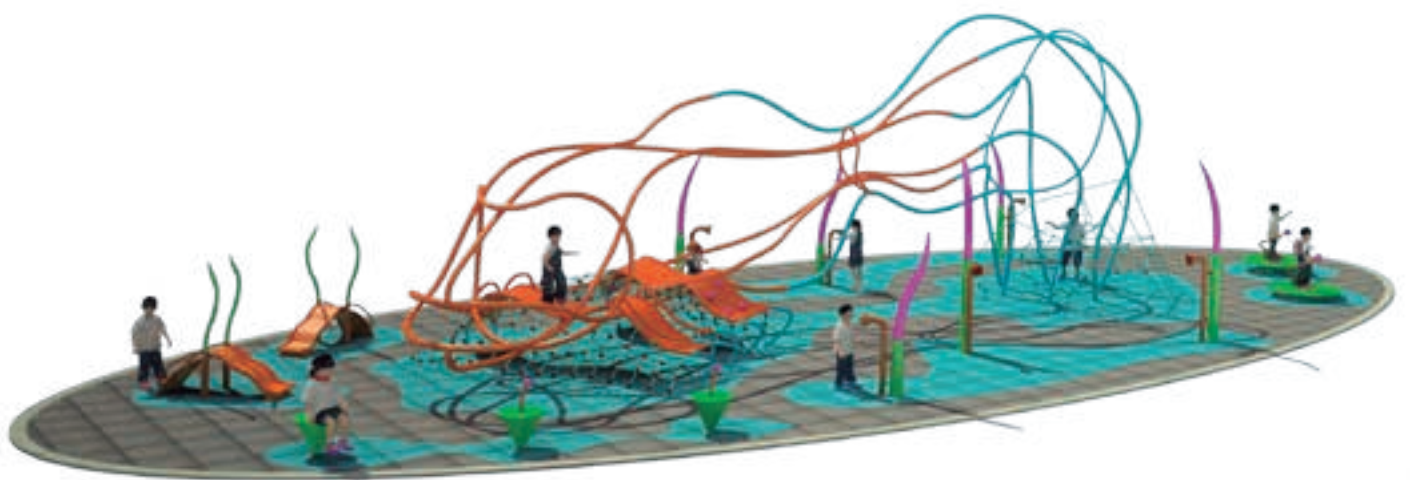
El concepto: “Fauna del río Paraná”

Ubicación: Parque Scalabrini Ortiz, Rosario.

El área de juego denota un dorado saltando del agua. La estela de agua es simulada con caños entramados color celeste.

El volumen del pez es logrado con un contorno lineal de caños dorados, dándole en la visual un gran movimiento.



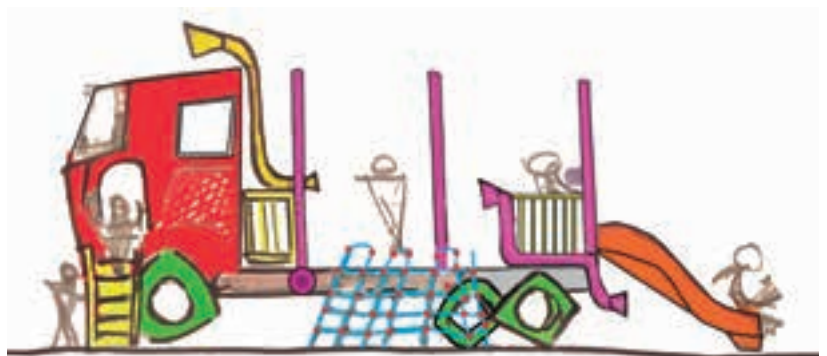




Plaza Bombero

El concepto: “Camión de Bomberos”
Ubicación: Tigre, Buenos Aires.

Iniciativa impulsada por el municipio de Tigre, el cual solicitó a Crucijuegos el diseño y fabricación de un juego temático para homenajear a los bomberos voluntarios del lugar.







Barco Galeón del Paraná

Ubicación: Plaza de la salud, Paseo costero, San Lorenzo.

Reconocida por su actividad portuaria (entre otras cosas), la idea de crear un barco con juegos en la ciudad se volvió real.

El equipo de diseño de Crucijuegos trabajó en la creación de un navio capaz de contener la atención de los niños. Este nuevo juego de más de 10m puede contener a más de 30 chicos jugando en simultáneo. Toboganes, redes trepadoras, túneles y calesitas son algunos de los componentes del parque de este Galeón del Paraná.





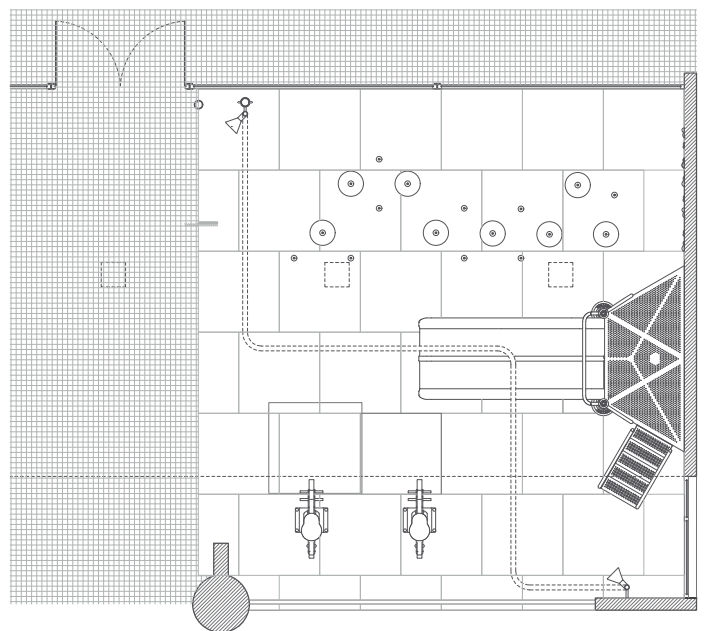
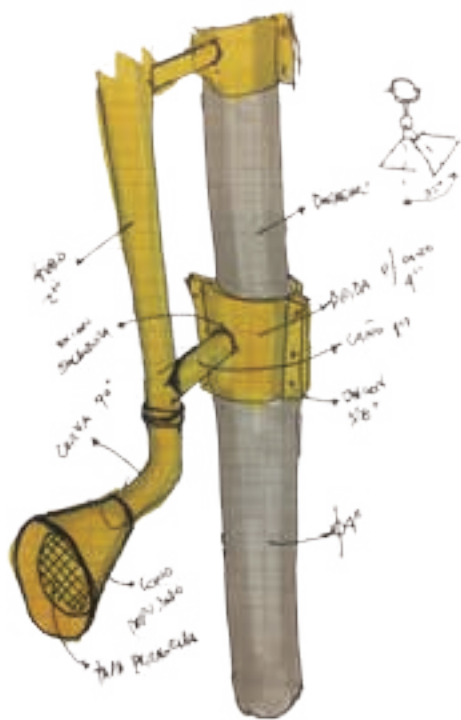


Patio de juegos interno

Ubicación: Mercado del Patio, Rosario.

El proyecto surgió de la necesidad de incorporar un área de juegos dentro del predio del nuevo Mercado, un paseo gastronómico diferente en Rosario.

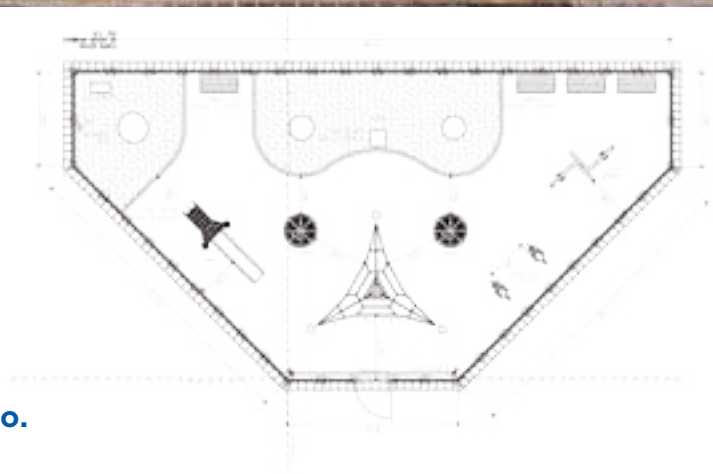
Se realizó una intervención en un sector de 40m², donde se aprovechó las condiciones arquitectónicas del entorno para transformarlas en juegos. Desde la losa de fondo se instalaron sogas verticales con steps, en los tabiques de hormigón armado se incorporó tomas de escalar y se aprovechó una de las paredes como estructura de soporte para el Tobogán doble. Sin dudas las tuberías y caños a la vista son típicos en construcciones industriales, aquí con funcionalidad tipo Comunicadores colgando de la losa.





Plazoleta Pringles

Ubicación: Plaza Pringles, Paseo del Siglo, Rosario.



Este proyecto formó parte de la remodelación de todo el Paseo del Siglo, en el microcentro rosarino.

En el lugar donde históricamente había un arenero con juegos, se diseñó un sector con equipos lúdicos de carácter innovador, creados exclusivamente para este proyecto, fueron instalados sobre una superficie de caucho antigolpe. La gama de colores fuera de lo convencional le dio un rasgo peculiar y distintivo a la plaza, siempre preservando el estilo patrimonial que la caracterizaba.





Juegos Temáticos





Diseñada con una gama de colores vivos y con una estética innovadora, la Línea Temática ofrece un amplio espacio de juego con toboganes de diferentes alturas, puentes y postas coloridas que permiten que un gran número de niños jueguen en simultáneo, dejando volar al máximo la imaginación.

Mangrullos

- 22** Selva Gigante
- 24** Mangrullo Triángulo
- 25** Mangrullo Selva
- 26** Selva 1 Torre
- 27** Selva Integrador
- 28** Imperial Gigante
- 30** Enrique V Imperial Mediano
- 31** Enrique V Imperial Chico
- 32** Aldea 2 Torres

Juegos periféricos

- 34** Tobogán doble con escalera
Tobogán doble con palestra
Tobogán 1,3 mts con escalera de chapa
- 35** Tobogán 1,8 mts con escalera de chapa
Tobogán rulo con escalera
Hamaca Dúo
Palmera decorativa



Selva Gigante





Plaza Vicente López

Mangrullo con temática Selva, con 3 torres de variadas alturas a las cuales se accede mediante escaleras y trepadores. Dentro de esta jungla de juegos, los niños pueden pasar de una Torre a otra a través de puentes colgantes de redes y descender del Mangrullo deslizándose por los toboganes Rulo, o los imponentes toboganes tubo. El juego también presenta un panel musical con tambores, un panel Volantes y uno Ta-Te-Ti.

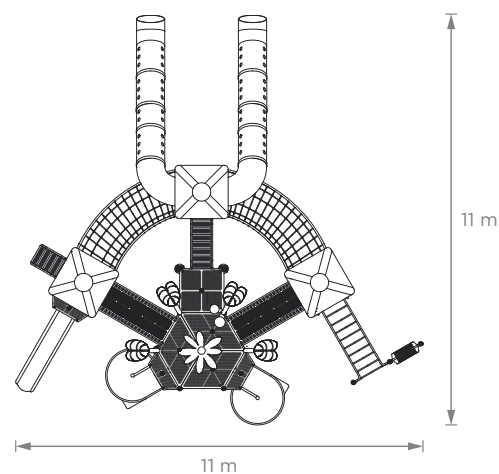
Selva gigante • Art. 16035

4 a 12 años

Medidas (5,5 m x 11 m x 11 m)

Área de seguridad (14,6 m x 14,6 m)

Capacidad 13 personas



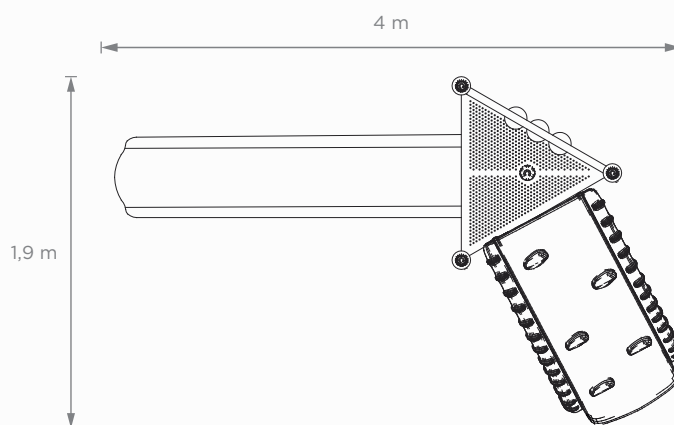


Mangrullo Triángulo

Mangrullo al cual se accede escalando una palestra, permitiendo así jugar con el panel Ta-Te-Ti y ofreciendo deslizarse por el tobogán de 1.3m.
¡Este Mangrullo combina destreza con diversión!



Mangrullo Triángulo • Art. 16015
4 a 12 años
Medidas (2 m x 1,9 m x 4 m)
Área de seguridad (7,6 m x 5,5 m)
Capacidad 2 personas

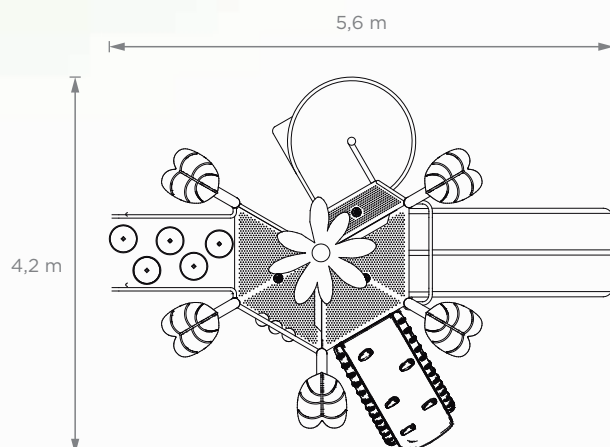


Mangrullo Selva

Mangrullo con temática Selva, al cual se accede mediante una Palestra o un circuito de Steps de diferentes alturas. Allí se accede a un panel Ta-Te-Ti, y los niños pueden descender del Mangrullo a través del Tobogán Doble o el divertido Tobogán Rulo.



Mangrullo Selva • Art. 16030
4 a 12 años
Medidas (4 m x 4,2 m x 5,6 m)
Área de seguridad (7,8 m x 9,2 m)
Capacidad 7 personas





Selva 1 Torre

Mangrullo con temática Selva, al cual se accede mediante una Palestra o una escalera. Allí los niños pueden descender del Mangrullo a través del Tobogán Doble o el divertido Tobogán Rulo.

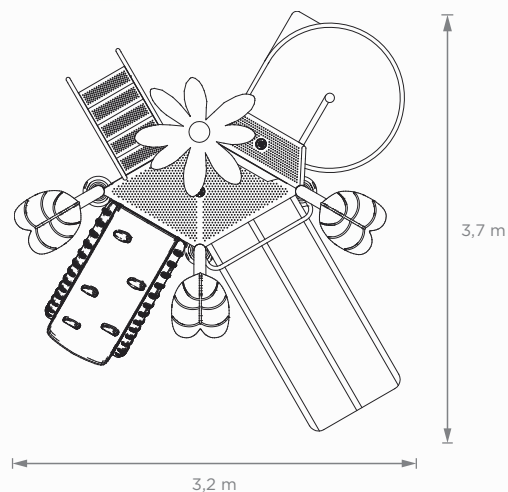
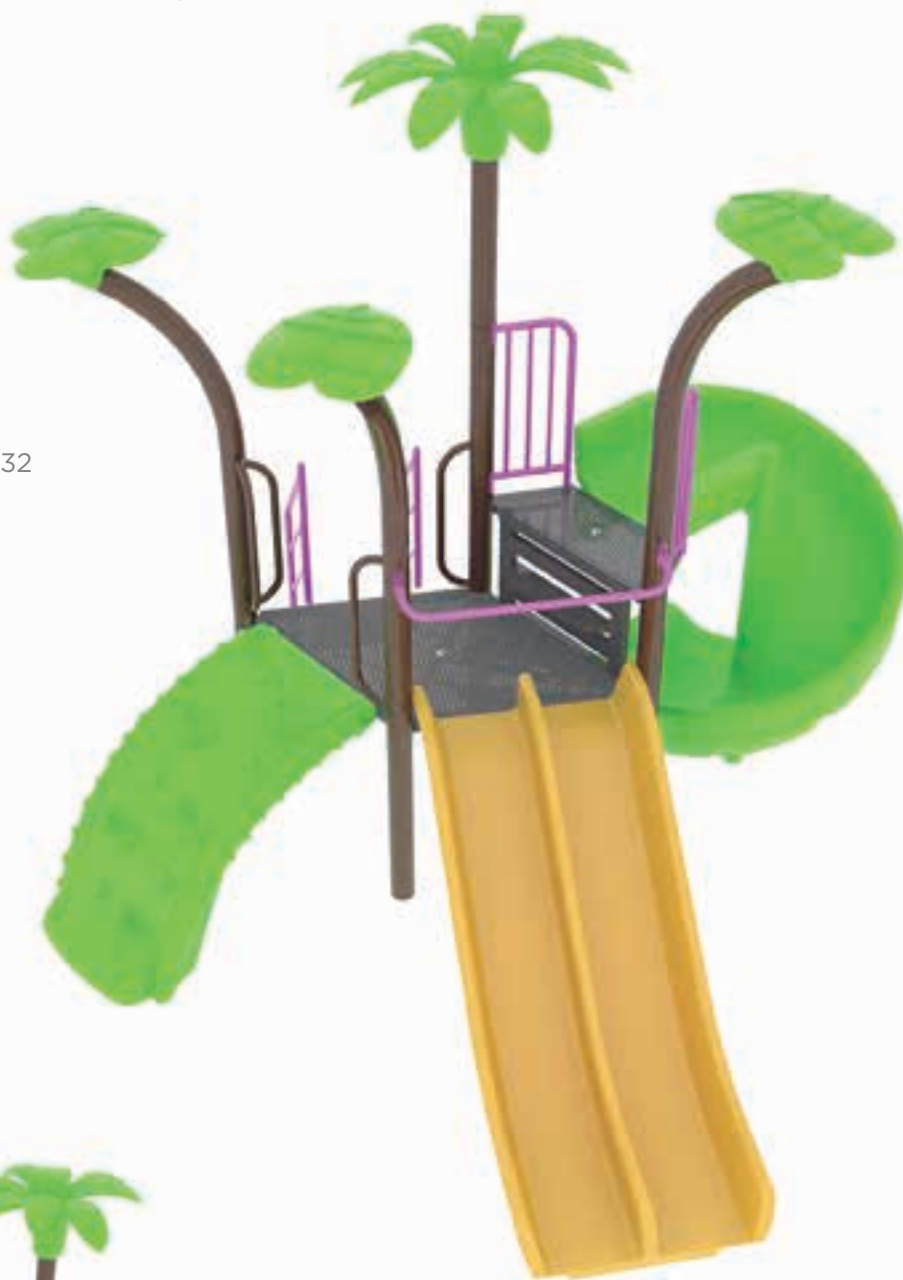
Mangrullo Selva 1 Torre • Art. 16032

4 a 12 años

Medidas (3,65 m x 3,7 m x 3,2 m)

Área de seguridad (7 m x 6,8 m)

Capacidad 7 personas



Selva Integrador

Mangrullo con temática Selva, al cual se accede mediante una Palestra y los niños pueden descender del Mangrullo a través del Tobogán Doble.

El juego presenta un panel musical con tambores, un panel Volantes y uno Ta-Te-Ti. Permitiendo el acceso a personas en silla de ruedas, el Mangrullo Selva es integrador, permitiendo el juego y diversión de todos.



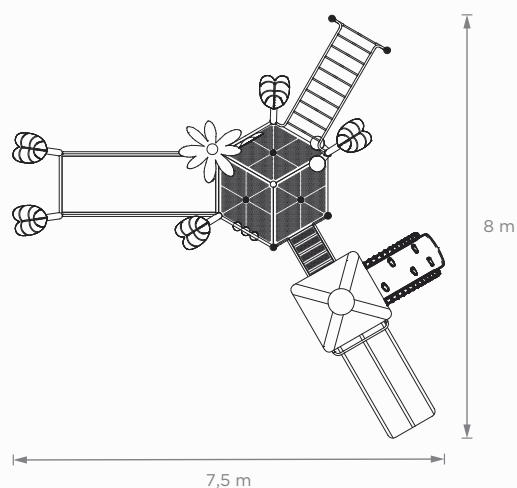
Mangrullo Selva Integrador • Art. 16033

4 a 12 años

Medidas (4 m x 8 m x 7,5 m)

Área de seguridad (11,1 m x 11,6 m)

Capacidad 8 personas





Imperial Gigante





Plaza Las Américas

Mangrullo con 3 Torres de variada altura con techos Imperiales, permitiendo que los niños puedan pasar de una a otra a través de los Trepadores triangulares, el Puente de Steps, o los Puentes inclinados! Para descender de ellas pueden elegir hacerlo por los divertidos Toboganes Rulo, o el Tobogán Doble. Allí también pueden jugar en el Panel Ta-Te-Ti y el Panel de volantes giratorios, trepar por los Trepadores de Steps o los Trepadores rectos!

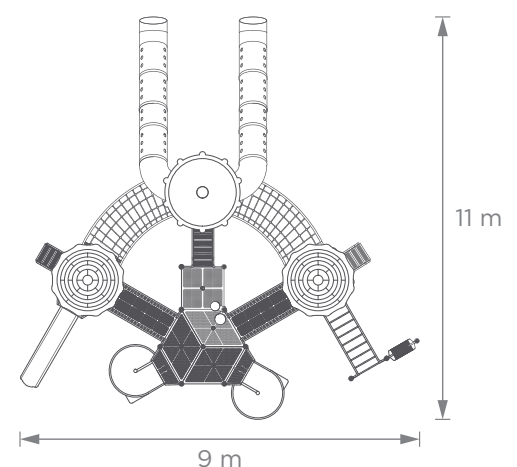
Mangrullo Imperial Gigante • Art. 16040

4 a 12 años

Medidas (6 m x 9 m x 11 m)

Área de seguridad (14,6 m x 12,6 m)

Capacidad 15 personas





Enrique V Imperial Mediano

Mangrullo con 2 Torres de variada altura con techos Imperiales, donde los niños pueden jugar en el Panel Ta-Te-Ti, trepar por los Trepadores de Steps o la Palestra y descender de manera divertida por el Tobogán Rulo, el Tobogán Doble y los toboganes de 1.8m.

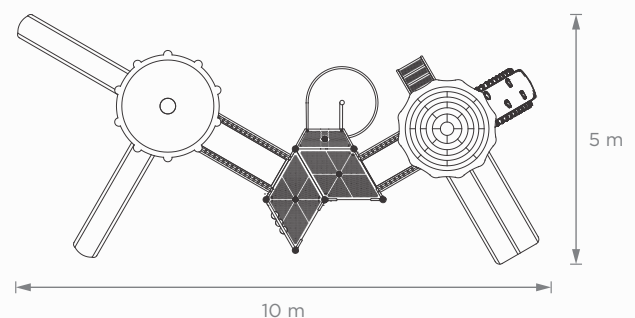
Mangrullo Enrique V Imperial Mediano • Art. 16041

4 a 12 años

Medidas (5,5 m x 5 m x 10 m)

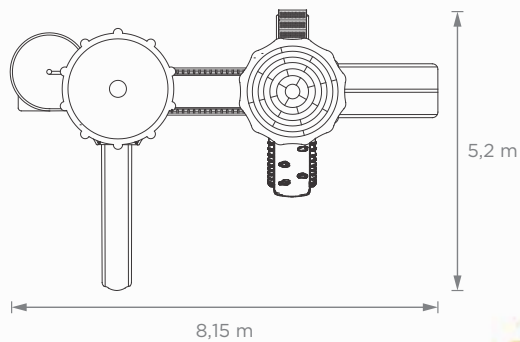
Área de seguridad (8,6 m x 13,6 m)

Capacidad 12 personas



Enrique V Imperial Chico

Mangrullo con 2 Torres de variada altura con techos Imperiales, donde los niños pueden jugar en el Panel Ta-Te-Ti, trepar por los Trepadores de Steps o la Palestra y descender de manera divertida por el Tobogán Rulo, el Tobogán Doble y el tobogán de 1.8m.



Mangrullo Enrique V Imperial Chico • Art. 16042

4 a 12 años

Medidas (5,3 m x 5,2 m x 8,15 m)

Área de seguridad (8,8 m x 11,75 m)

Capacidad 10 personas





Aldea 2 Torres

Mangrullo con 2 Torres, una de las cuales posee un techo plástico, donde los niños pueden jugar en el Panel Ta-Te-Ti, trepar por la Palestra y descender de manera divertida por el Tobogán Rulo y el Tobogán Doble.



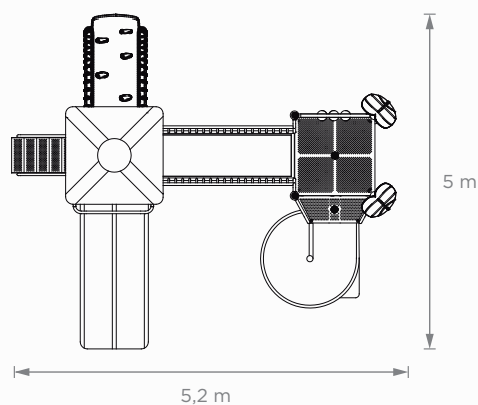
Mangrullo Aldea 2 Torres • Art. 16051

4 a 12 años

Medidas (3,5 m x 5 m x 5,2 m)

Área de seguridad (8,6 m x 8,8 m)

Capacidad 8 personas



Dejar volar al máximo la imaginación





Juegos Periféricos



Tobogán doble con escalera • Art. 16002

4 a 12 años
Medidas (2 m x 1,35 m x 3,5 m)
Área de seguridad (7,1 m x 3,75 m)
Capacidad 2 personas

Tobogán doble con palestra • Art. 16003

4 a 12 años
Medidas (2 m x 1,35 m x 3,9 m)
Área de seguridad (7,5 m x 3,75 m)
Capacidad 2 personas



Tobogán 1,3 mts con escalera de chapa • Art. 16004

4 a 12 años
Medidas (2 m x 1,35 m x 3,7 m)
Área de seguridad (7,3 m x 3,3 m)
Capacidad 1 persona



Tobogán 1,8 mts con escalera de chapa • Art. 16006
4 a 12 años
Medidas (3 m x 1,35 m x 5,3 m)
Área de seguridad (8,9 m x 3,7 m)
Capacidad 1 persona



Tobogán rulo con escalera • Art. 16010
4 a 12 años
Medidas (3 m x 1,75 m x 3 m)
Área de seguridad (6,6 m x 5,4 m)
Capacidad 1 persona



Hamaca Dúo • Art. 16014
1 a 65 años
Medidas (2,4 m x 2,2 m x 4,3 m)
Área de seguridad (6,7 m x 5,8 m)
Capacidad 2 personas



Palmera decorativa • Art. 16036
Medidas (2,75 m x 1,4 m x 1,4 m)
Área de seguridad (2,5 m x 2,5 m)



Juegos de Vanguardia

Desarrollamos una nueva línea de juegos infantiles para el esparcimiento al aire libre, capaz de atraer la atención de niños y adultos. La línea cuenta con redes trepadoras de diferentes formas y alturas y con diversas posibilidades de diversión. Ideal para municipios!

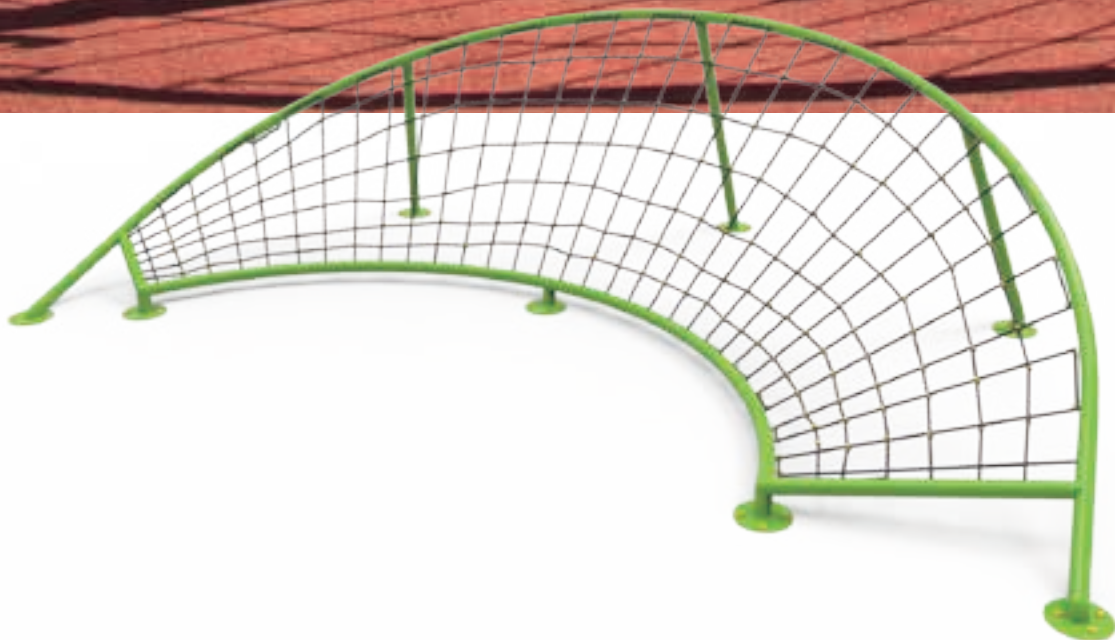


¡Múltiples posibilidades de juegos!

Con esta nueva línea de productos pretendemos romper las barreras de lo tradicional y lo estándar en materia de juegos infantiles. Buscamos dejar de lado la idea de los juegos clásicos, ya conocidos por todos (que de todos modos, fueron y serán íconos de toda plaza).

Estos modelos presentan nuevas propuestas de juegos y la incorporación de novedosos materiales: redes trepadoras combinadas con caños estructurales curvados, crean formas que brindan múltiples posibilidades de juego. Conjugamos formas curvas helicoidales con líneas rectas. Además, son diseños con líneas orgánicas y siluetas que dan la sensación de movimiento en el espacio.

- 38** Moon
- 40** Resorte Espiral Guui
- 41** Treep Bee
- 42** Treep Chico
Treep Mini
- 43** Pirámide Tetra
Guui Mini
- 44** Diamante





Moon

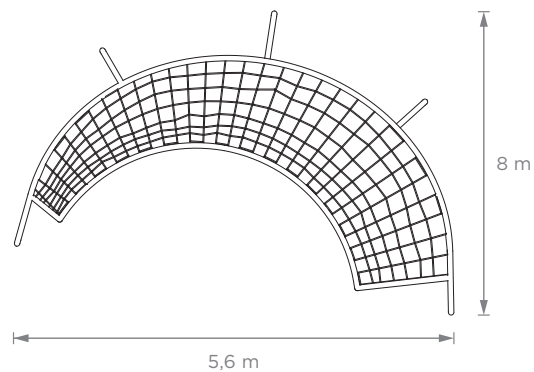
Moon • Art. 17005

4 a 12 años

Medidas (2,3 m x 8 m x 5,6 m)

Área de seguridad (10,4 m x 6 m)

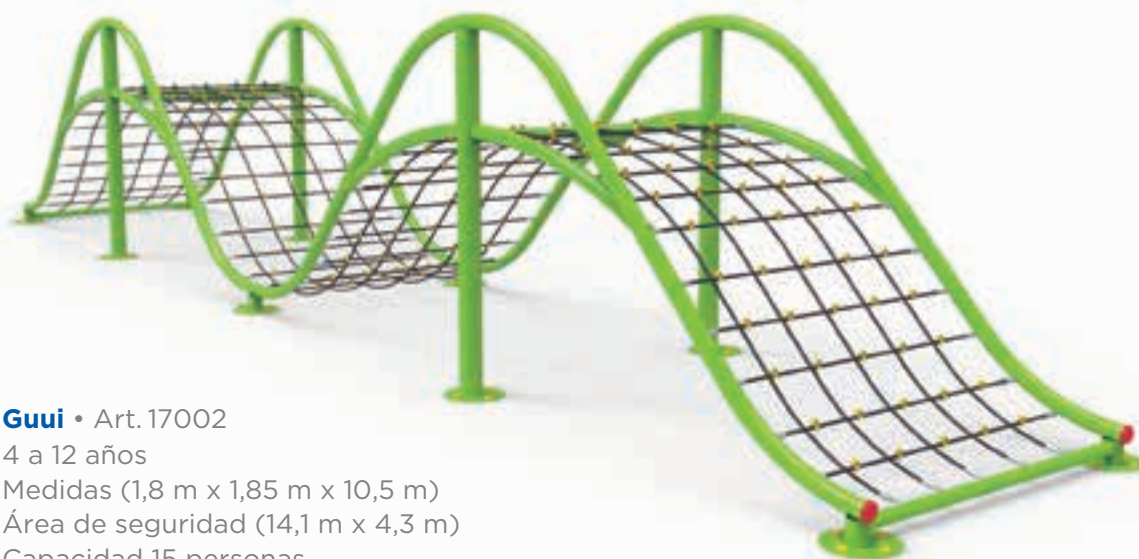
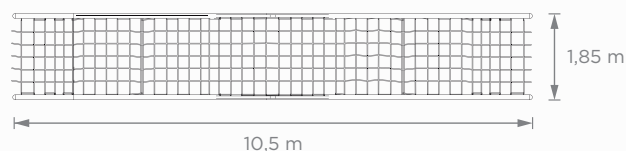
Capacidad 15 personas





Juegos de Vanguardia

Juegos innovadores de múltiples posibilidades



Guui • Art. 17002

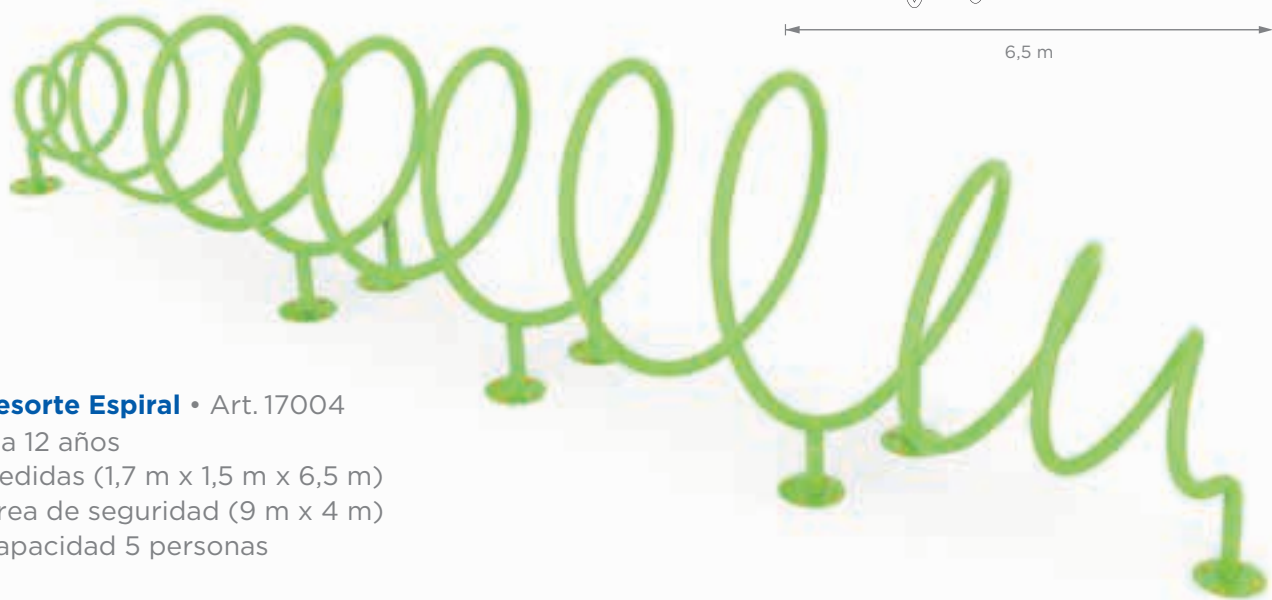
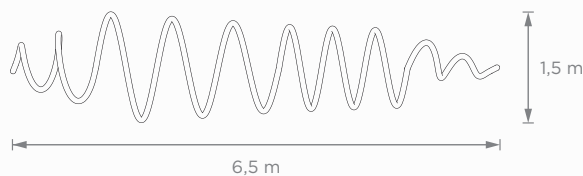
4 a 12 años

Medidas (1,8 m x 1,85 m x 10,5 m)

Área de seguridad (14,1 m x 4,3 m)

Capacidad 15 personas

Es una línea de juegos infantiles para el espacio abierto, capaz de atraer a niños de todas las edades permitiéndoles desenvolverse libremente, pudiendo sentarse, colgarse, trepar, correr, esconderse, creando más juegos de lo que podríamos llegar a imaginar.



Resorte Espiral • Art. 17004

4 a 12 años

Medidas (1,7 m x 1,5 m x 6,5 m)

Área de seguridad (9 m x 4 m)

Capacidad 5 personas

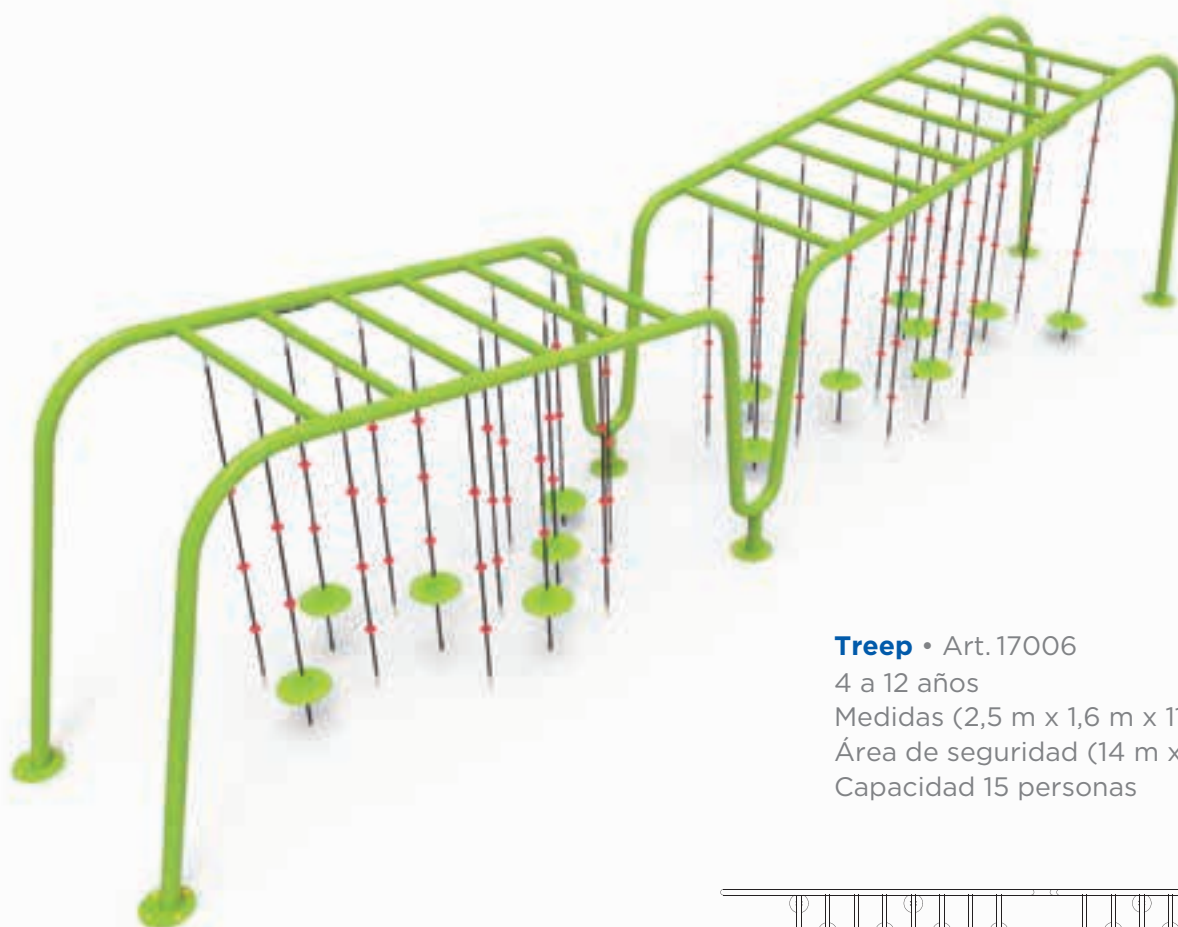
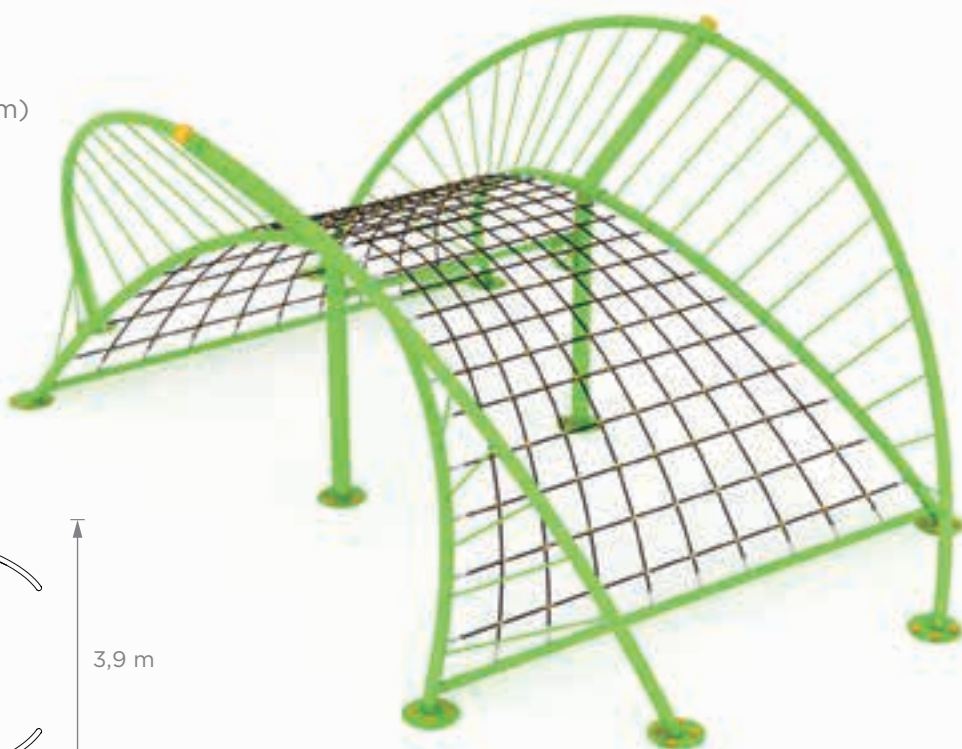
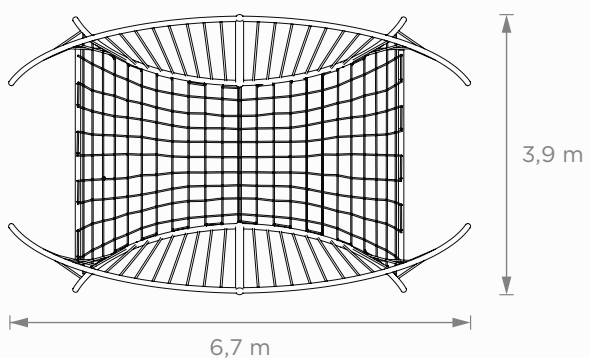
Bee • Art. 17001

4 a 12 años

Medidas (2,5 m x 3,9 m x 6,7 m)

Área de seguridad (9,2 m x 6,3 m)

Capacidad 12 personas



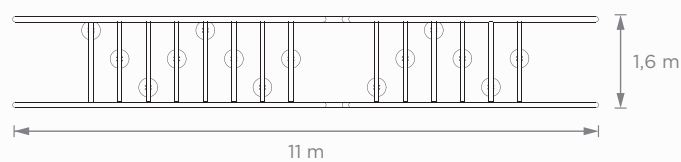
Treep • Art. 17006

4 a 12 años

Medidas (2,5 m x 1,6 m x 11 m)

Área de seguridad (14 m x 4,5 m)

Capacidad 15 personas





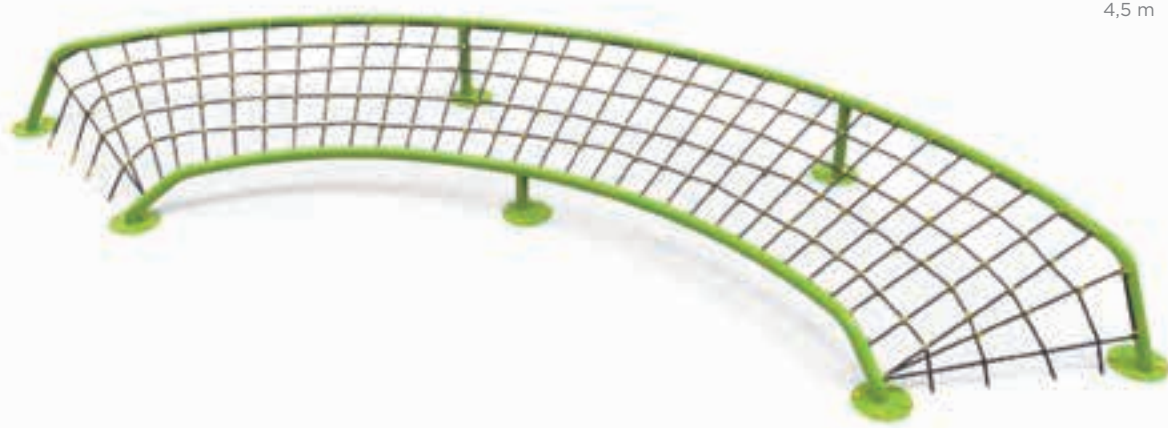
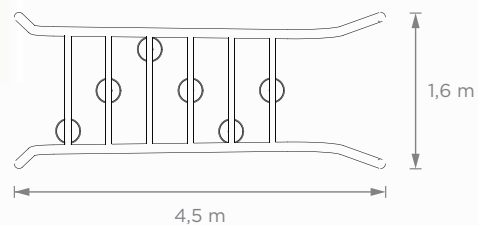
Treep Chico • Art. 17009

4 a 12 años

Medidas (2,5 m x 1,6 m x 4,5 m)

Área de seguridad (8,1 m x 4,5 m)

Capacidad 10 personas



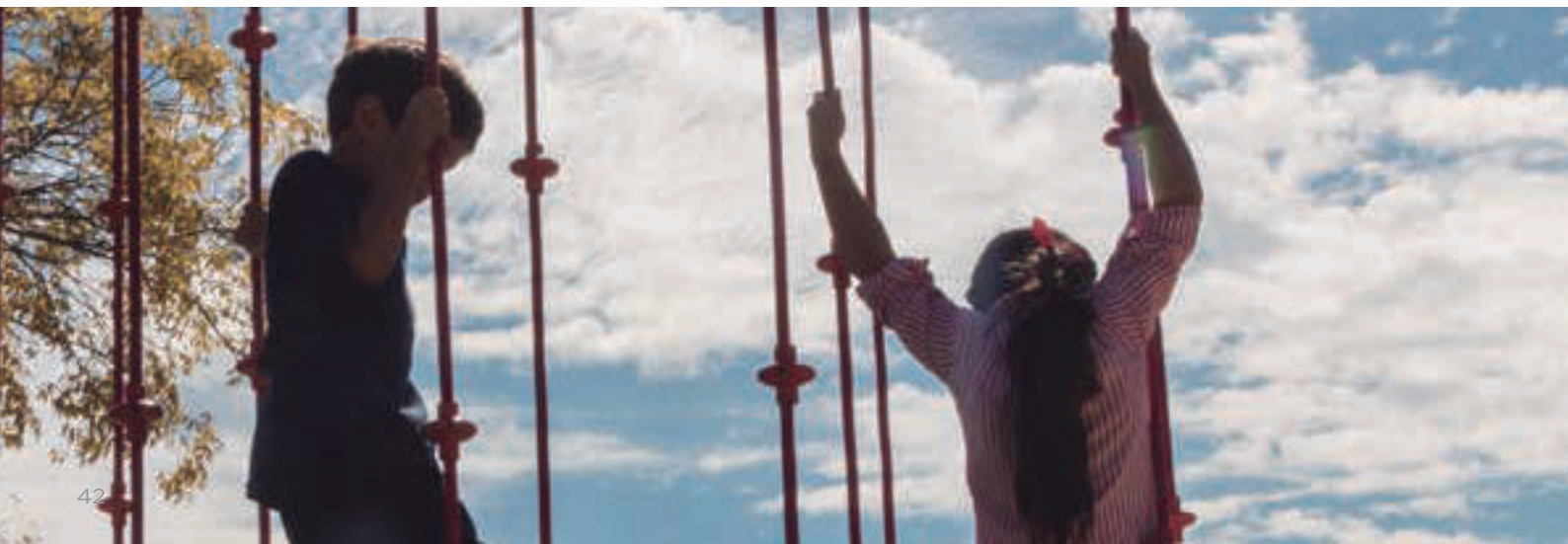
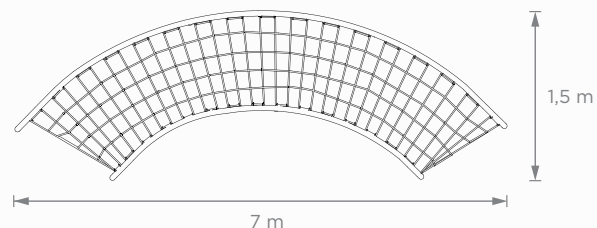
Treep Mini • Art. 17007

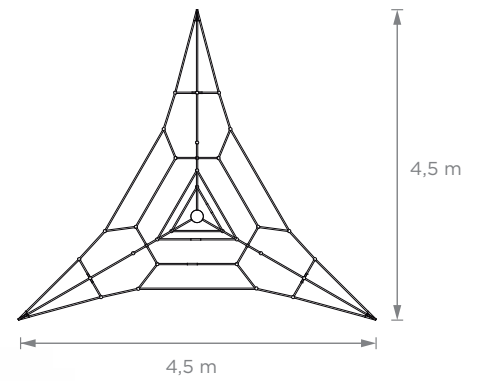
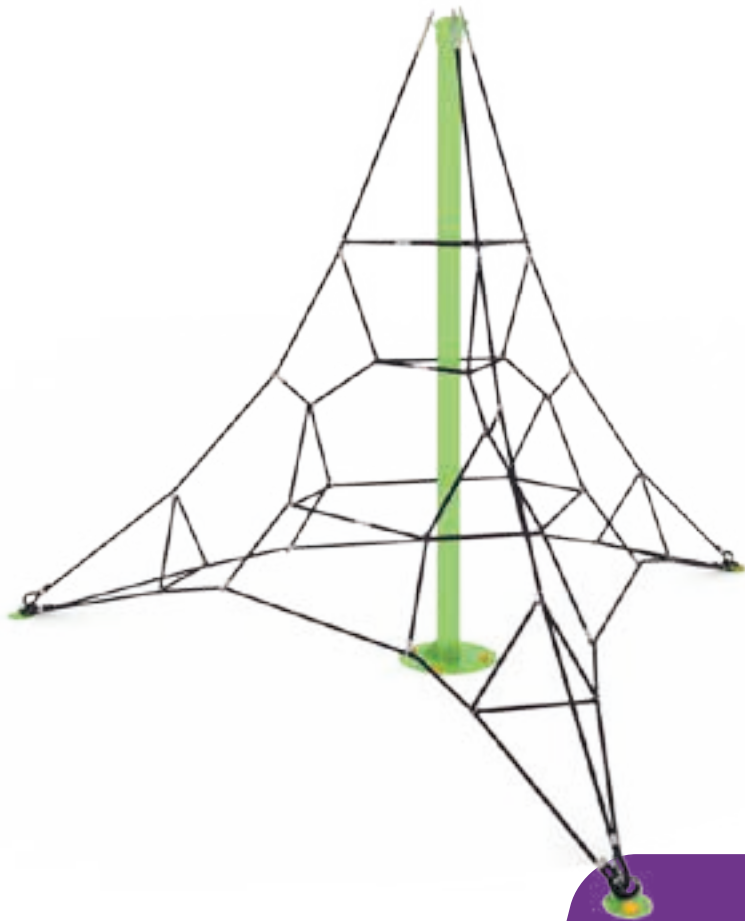
4 a 12 años

Medidas (0,6 m x 1,5 m x 7 m)

Área de seguridad (10,6 m x 3,9 m)

Capacidad 10 personas





Pirámide Tetra • Art. 17008

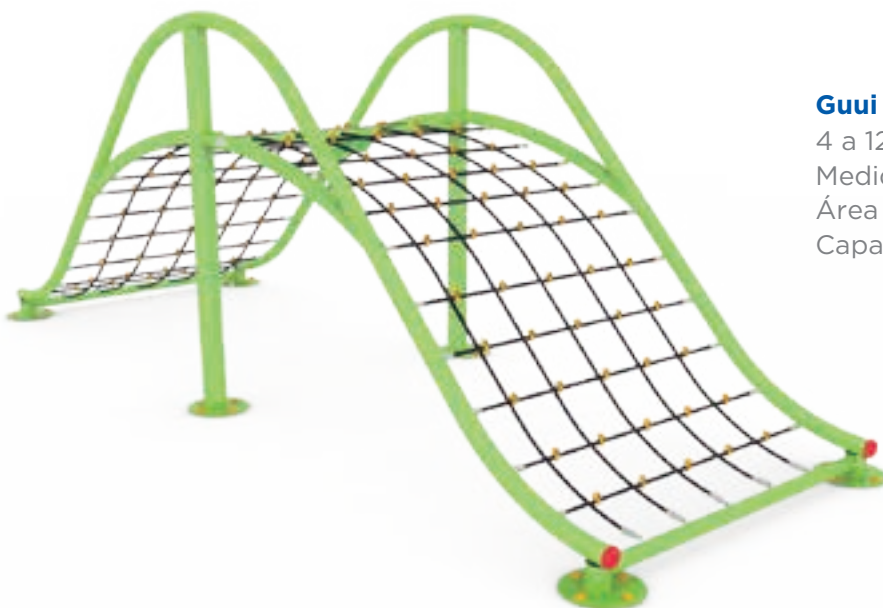
4 a 21 años

Medidas (2,5 m x 4,5 m x 4,5 m)

Área de seguridad (6,2 m x 6,2 m x 6,2 m)

Capacidad 5 personas

Los modelos presentan redes trepadoras que se combinan con caños estructurales curvados creando formas libres, combinando curvas helicoidales, orgánicas con líneas rectas.



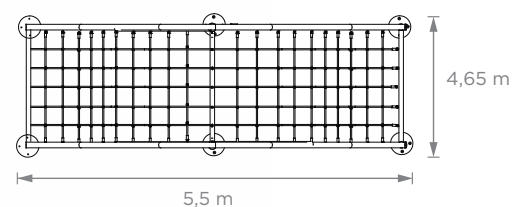
Guui Mini • Art. 17012

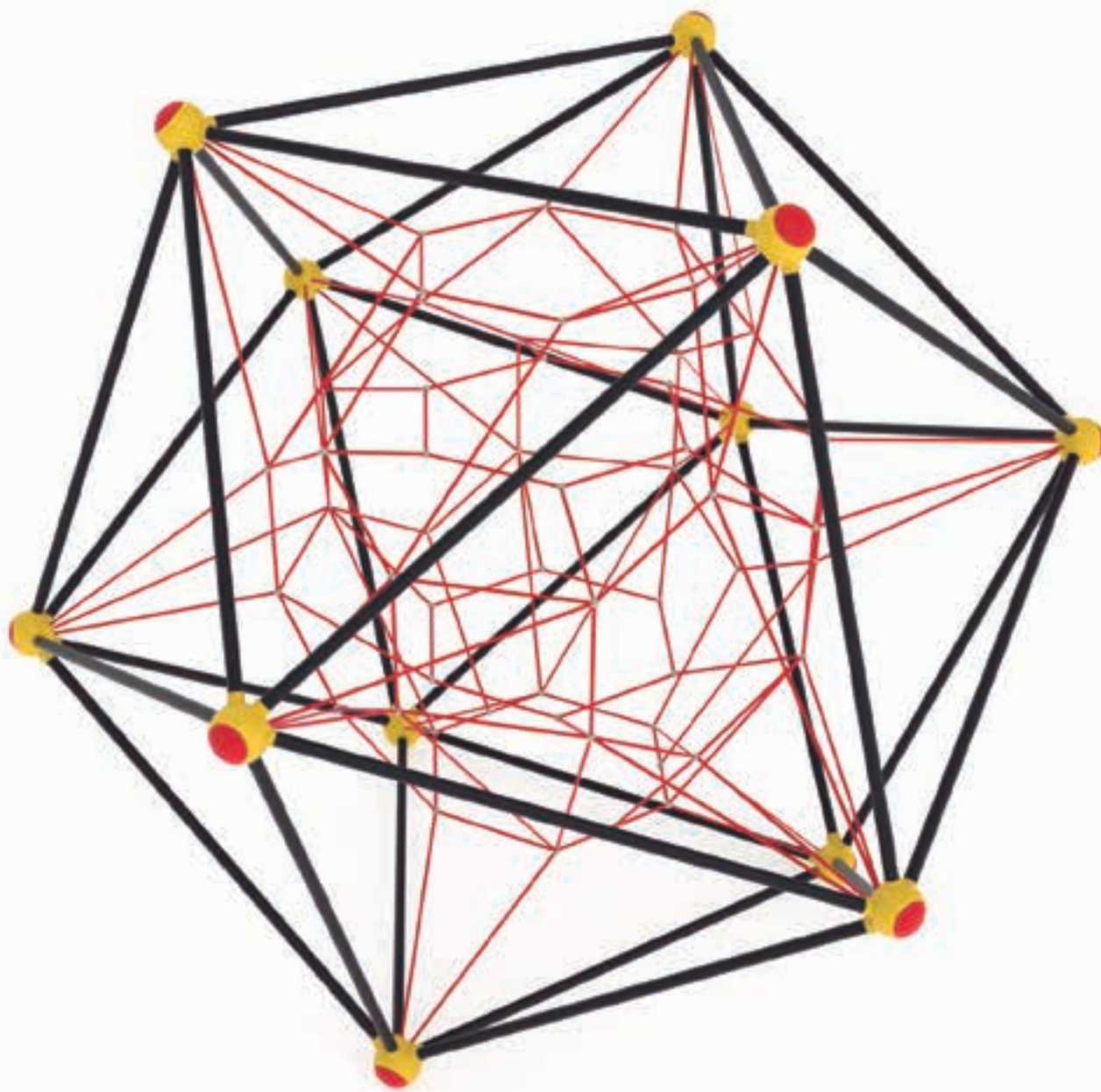
4 a 12 años

Medidas (1,8 m x 4,65 m x 5,5 m)

Área de seguridad (4,2 m x 9,1 m)

Capacidad 8 personas





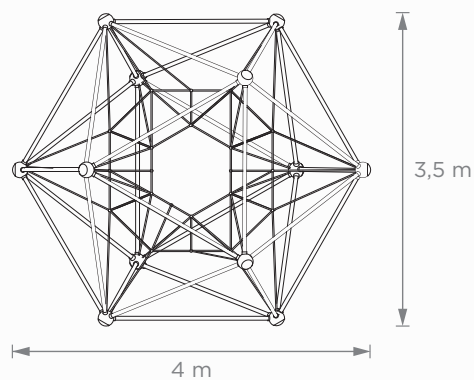
Diamante • Art. 17011

4 a 21 años

Medidas (3,3 m x 4 m x 3,5 m)

Área de seguridad (14 m x 4,5 m)

Capacidad 15 personas







CRUCIENERGY®

Creamos Energía

Recargá tu móvil con tu propia energía. ⚡

Durante los últimos años hemos estado pensando nuevas formas de generar energía con el mobiliario urbano. Diseñamos 3 equipos de gimnasia al aire libre que posibilitan el entrenamiento físico y generan energía sustentable.

Las estaciones de entrenamiento Crucigym pueden ser actualizadas con la incorporación de estos nuevos modelos, promoviendo el ahorro de energía, el cuidado del medioambiente e incentivando hábitos saludables en los ciudadanos. Los usuarios pueden entrenar mientras cargan cualquier dispositivo mediante un puerto USB, utilizando su propia energía.





CRUCIENERGY
Cruce Energía

Recargá tu
móvil con
tu propia
energía



USB



LUZ



Características generales

Cada equipo cuenta con una leyenda de instrucciones para la utilización y con un espacio disponible para depositar el celular y cargarlo mientras se entrena. En total son cuatro aparatos cien por ciento diseñados y fabricados en Crucijuegos®. Funcionan en conjunto o individualmente, pudiendo elegir la cantidad y ubicación de los modelos dentro las estación de entrenamiento a la hora de hacer un proyecto. Están diseñados para ser instalados en la vía pública soportando el uso continuo y las inclemencias climáticas.



- 100% Industria Argentina
- Estación de uso gratuito
- No requieren conexión eléctrica
- Puerto USB
- Iluminación Led

USB



LUZ



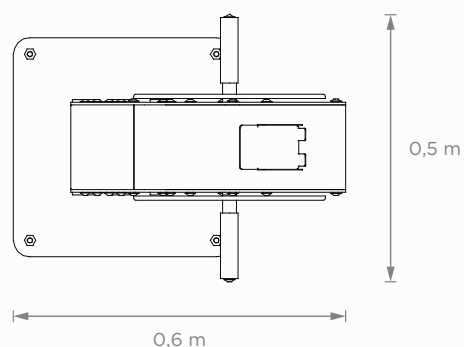
Bicicleta de Brazos • Art. 18000

Equipo de entranamiento físico para ejercitar el tren superior (brazos y hombros).
Diseñado para estar en la vía pública y poder ser utilizado de forma gratuita por los usuarios.
Forma parte del mobiliario urbano soportando inclemencias climaticas y vandalismo.
Genera energía para recargar el celular mediante puerto USB.

12 a 70 años

Medidas (1,3 m x 0,5 m x 0,6 m)

Área de seguridad (3,1 m x 2,65 m)



Recargá tu móvil con tu propia energía. ⚡



- 100% Industria Argentina
- Estación de uso gratuito
- No requieren conexión eléctrica
- Puerto USB
- Iluminación Led

USB



LUZ



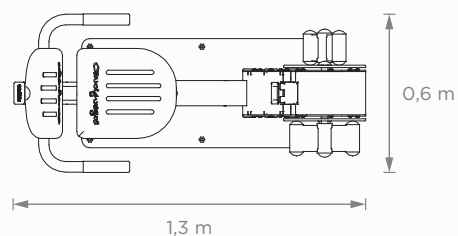
Bicicleta Reclinada • Art. 18001

Equipo de entranamiento físico para ejercitar el tren inferior (piernas y gluteos).
Genera energía para recargar el celular mediante un puerto USB.

12 a 65 años

Medidas (0,95 m x 0,6 m x 1,3 m)

Área de seguridad (3,2 m x 3,9 m)



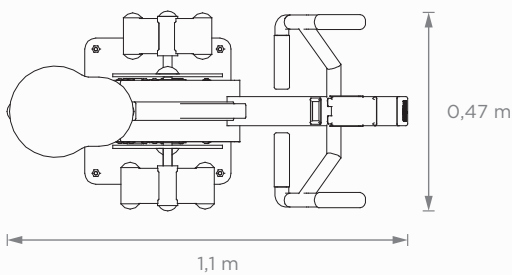
Bicicleta de Spinning • Art. 18002

Equipo de entranamiento físico para ejercitar el tren inferior (piernas y glúteos). Diseñado para estar en la vía pública y poder ser utilizado de forma gratuita por los usuarios. Forma parte del mobiliario urbano soportando inclemencias climáticas y vandalismo. Genera energía para recargar el celular mediante puerto USB.

12 a 65 años

Medidas (1,4 m x 1 m x 0,47 m)

Área de seguridad (3,6 m x 2,6 m)



- 100% Industria Argentina
- Estación de uso gratuito
- No requieren conexión eléctrica
- Puerto USB
- Iluminación Led

USB



LUZ



Cartel Indicativo • Art. 18003

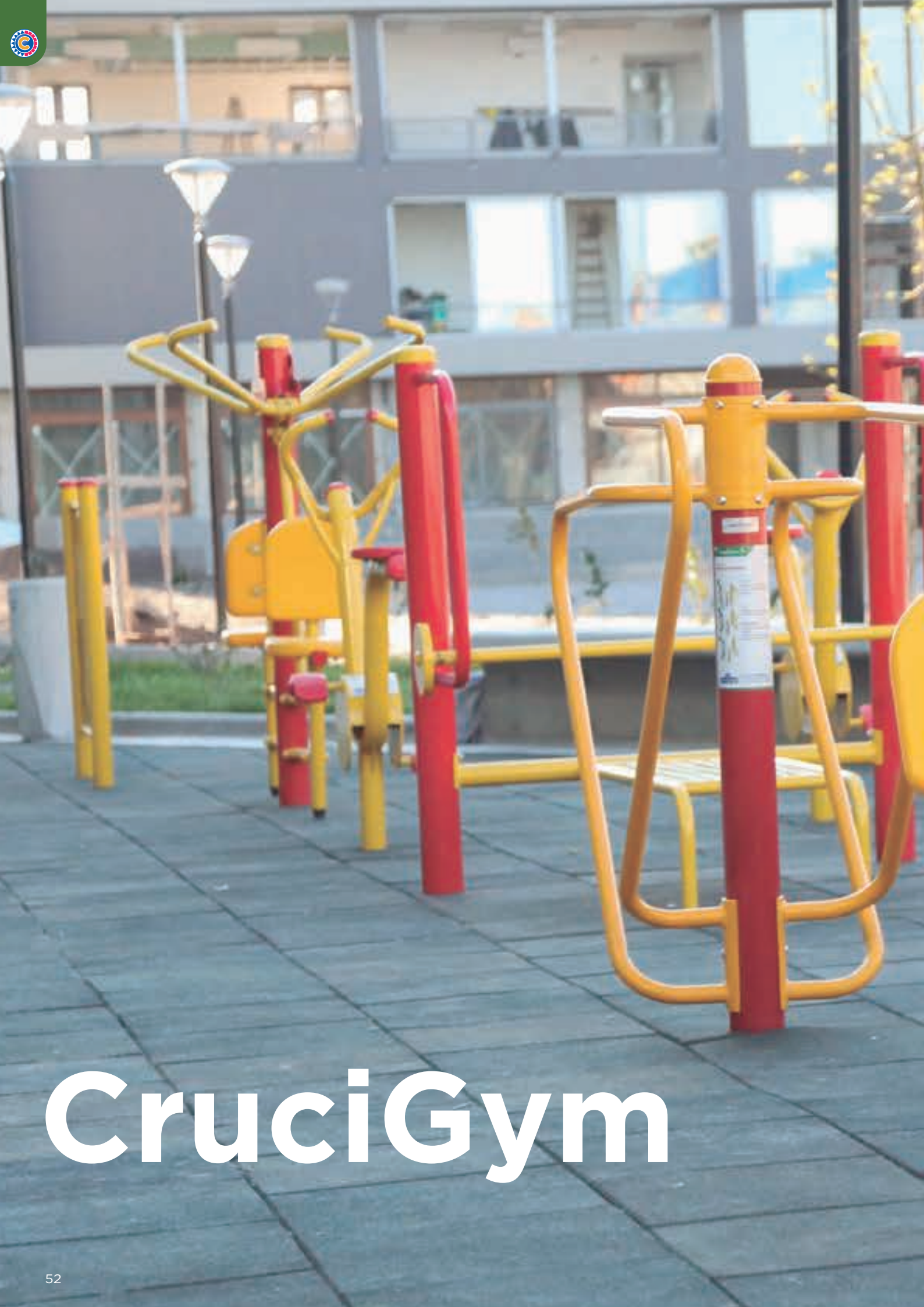
Sistema sustentable de recarga de energía a través de un panel solar con salidas USB, el cual admite la recarga simultánea de distintos dispositivos electrónicos móviles. Propone satisfacer el consumo de energía de forma responsable utilizando energía limpia y renovable. Instalación en zonas urbanas, plazas, zona de paseos y recreativas, permitiendo cargar los dispositivos al paso, de forma simple y segura.

Tótem Solar • Art. 18004

Sistema sustentable de recarga de energía a través de un panel solar con salidas USB, el cual admite la recarga simultánea de distintos dispositivos electrónicos móviles. Propone satisfacer el consumo de energía de forma responsable utilizando energía limpia y renovable. Instalación en zonas urbanas, plazas, zona de paseos y recreativas, permitiendo cargar los dispositivos al paso, de forma simple y segura.

Medidas (4,5 m x 0,7 m x 0,6 m)
Área de seguridad (3,3 m x 3,2 m)





CruciGym



Calistenia

54 Circuito Calistenia

Gimnasios al aire libre

56 Caminador Simple
Caminador Doble

57 Fortalecedor de piernas
Máquina de pedales con remos

58 Bicicleta fija
Bamboleo de cintura doble
Relajador de Cintura Triple Vaivén

59 Remo simple
Remos dobles

60 Silla de hombros para silla
de ruedas
Dorsalera simple

61 Cabalgata aeróbica
Bamboleo y relajador de cintura
Piernas con disco

62 Dorsalera doble
Piernas con rodillo

63 Juegos de volantes grandes
Juegos de volantes
cuádruples chicos

64 Pesas anti robo integradora
Espaldar

65 Barras triangular
Barras paralelas simples

66 Barras
Estación de flexiones

67 Bancos abdominales mixtos
Barra ext. de brazos y rotación

68 Estación de elongación
Barras paralelas

69 Descontracturador de columna
Bancos abdominales

70 Bancos abdominales inclinados
Movimiento espaldar

71 Estación de saltos
Fortalecedor de pecho plano



Circuito Calistenia

Estructura formada por caños de hierro redondo de diferentes alturas y diámetros. Permite la práctica de varios ejercicios físicos, posibilitando el trabajo muscular de todo el cuerpo.

La Calistenia es una disciplina de entrenamiento que con el paso del tiempo está ganando mucha popularidad.





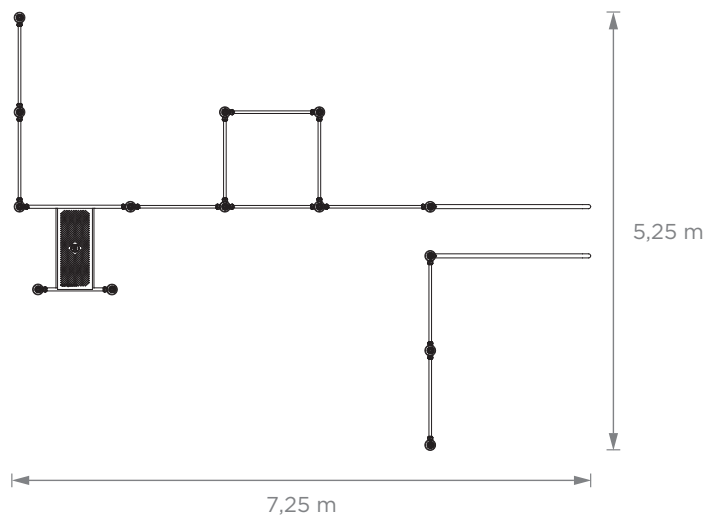
Circuito Calistenia • Art. 19002

18 a 65 años

Medidas (2,9 m x 5,25 m x 7,25 m)

Área de seguridad (7,85 m x 9,85 m)

Capacidad 12 personas



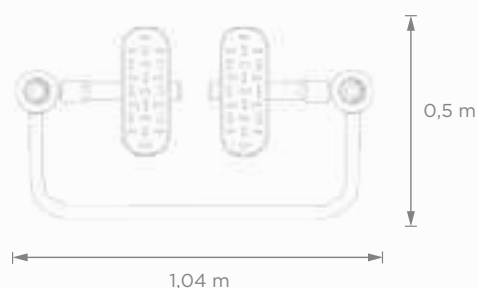


Gimnasios al aire libre



Caminador Simple

Para mejorar la movilidad de miembros superiores e inferiores y promueve una mejor coordinación y balance aeróbico.



Caminador Simple • Art. 13030

12 a 65 años

Medidas (1,54 m x 0,5 m x 1,04 m)

Área de seguridad (3,1 m x 3,64 m)

Capacidad 1 persona

Caminador Doble

Para mejorar la movilidad de miembros superiores e inferiores y promueve una mejor coordinación y balance aeróbico.



Caminador Doble • Art. 13002

12 a 65 años

Medidas (1,25 m x 1,91 m x 2,5 m)

Área de seguridad (4,51 m x 5,1 m)

Capacidad 2 personas



Fortalecedor de Piernas

Fortalece los músculos de las piernas, pantorrillas, muslos y rodillas.

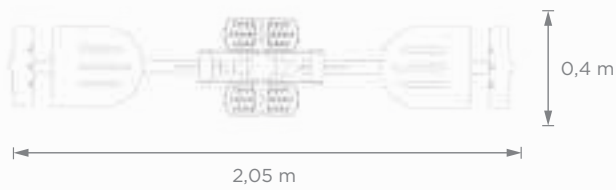
Fortalecedor de Piernas • Art. 13013

12 a 65 años

Medidas (1,6 m x 0,4 m x 2,05 m)

Área de seguridad (3 m x 4,65 m)

Capacidad 2 personas



Máquina de Pedales con Remos

Refuerzo de la actividad cardíaca y respiratoria ayudando al desarrollo de la musculatura intercostal, cadera, abdomen y espalda.

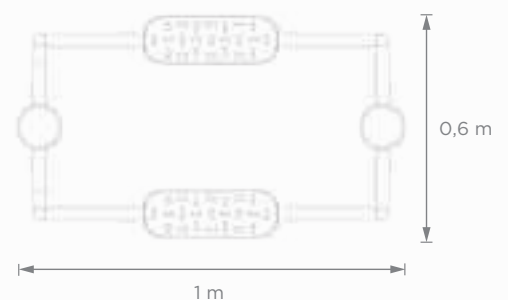
Máquina de Pedales con Remos • Art. 13008

12 a 65 años

Medidas (1,65 m x 0,6 m x 1 m)

Área de seguridad (3 m x 3,6 m)

Capacidad 1 persona





Bicicleta Fija

Muy bueno para la recuperación articular en muñeca, codo y rodilla.

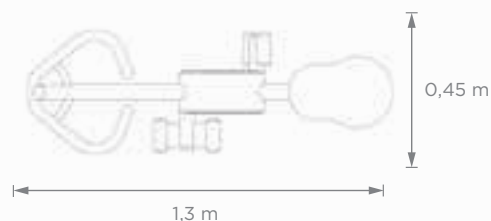
Bicicleta Fija • Art. 13009

12 a 45 años

Medidas (1,27 m x 0,45 m x 1,3 m)

Área de seguridad (3,05 m x 3,9 m)

Capacidad 1 persona



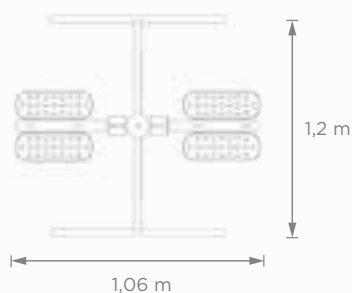
Bamboleo de Cintura Doble • Art. 13015

12 a 65 años

Medidas (1 m x 1,06 m x 1,2 m)

Área de seguridad (3,66 m x 3,8 m)

Capacidad 2 personas



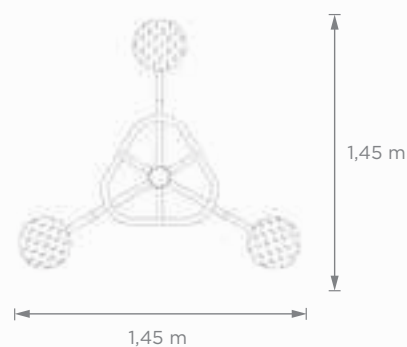
Relajadores de Cintura Triple Vaivén • Art. 13014

12 a 65 años

Medidas (1,2 m x 1,45 m x 1,45 m)

Área de seguridad (4,05 m x 4,05 m)

Capacidad 3 personas





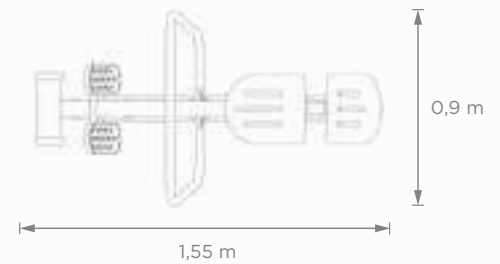
Remo Simple • Art. 13027

12 a 65 años

Medidas (1 m x 0,9 m x 1,55 m)

Área de seguridad (3,5 m x 4,15 m)

Capacidad 1 persona



**Refuerzo de la actividad cardíaca y respiratoria,
ayudando al desarrollo de la musculatura
intercostal, cadera, abdomen y espalda.
Mejora la coordinación y el equilibrio.**



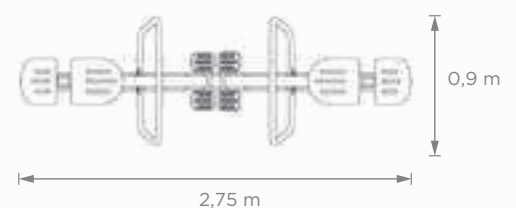
Remos Dobles • Art. 13006

12 a 65 años

Medidas (0,9 m x 0,9 m x 2,75 m)

Área de seguridad (3,5 m x 5,95 m)

Capacidad 2 personas





Producto Inclusivo

Silla de hombros para silla de ruedas

Trabajo hombros.

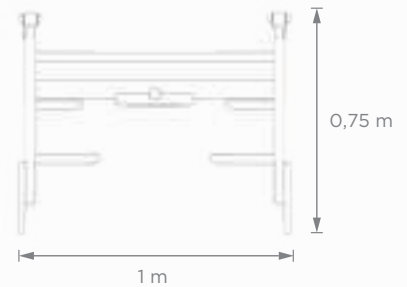
Silla de hombros para silla de ruedas • Art. 13023

12 a 65 años

Medidas (1,4 m x 0,75 m x 1 m)

Área de seguridad (3,35 m x 3,6 m)

Capacidad 1 persona



Dorsalera Simple

Para mejorar la fuerza de las extremidades superiores y los músculos en el pecho y la espalda y promover su función pulmonar.

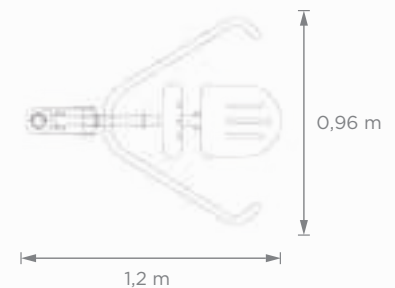
Dorsalera Simple • Art. 13025

12 a 65 años

Medidas (1,85 m x 0,96 m x 1,2 m)

Área de seguridad (3,56 m x 3,8 m)

Capacidad 1 persona

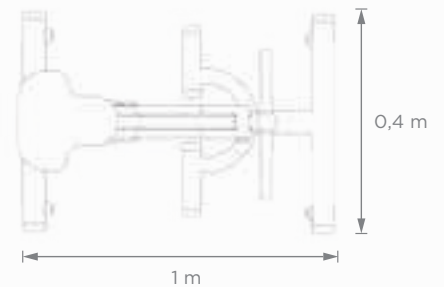




Cabalgata Aeróbica

Refuerzo de la actividad cardíaca y respiratoria ayudando al desarrollo de la musculatura intercostal, cadera, abdomen y espalda.

Muy bueno para la recuperación articular en muñeca, codo y rodilla.



Cabalgata Aeróbica • Art. 13007

12 a 65 años

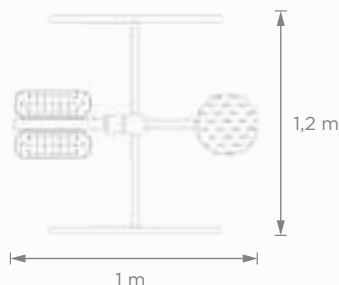
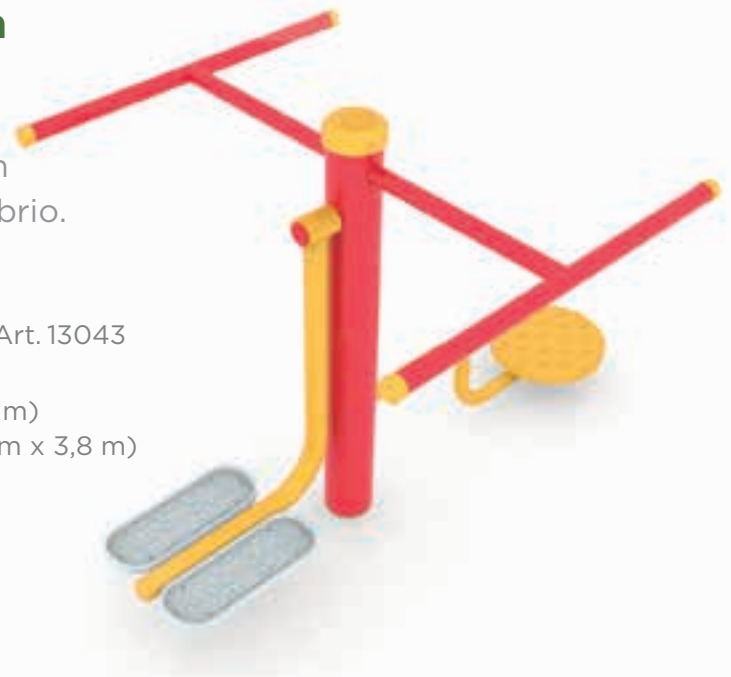
Medidas (0,9 m x 0,4 m x 1 m)

Área de seguridad (4 m x 3,6 m)

Capacidad 1 persona

Bamboleo y Relajador de Cintura

Refuerzo de la actividad cardíaca y respiratoria, ayudando al desarrollo de la musculatura intercostal, cadera, abdomen y espalda. Mejora la coordinación y el equilibrio.



Bamboleo y Relajador de Cintura • Art. 13043

12 a 65 años

Medidas (1 m x 1 m x 1,2 m)

Área de seguridad (3,6 m x 3,8 m)

Capacidad 2 personas



Piernas con Disco

Aumenta la movilidad de las articulaciones de las piernas, Trabajo de coordinación psicomotriz.



Piernas con Disco • Art. 13035

12 a 65 años

Medidas (0,85 m x 0,55 m x 1,25 m)

Área de seguridad (3,15 m x 3,85 m)

Capacidad 1 personas





Dorsalera Doble

Para mejorar la fuerza de las extremidades superiores y los músculos en el pecho y la espalda, también busca ejercitar la función pulmonar.

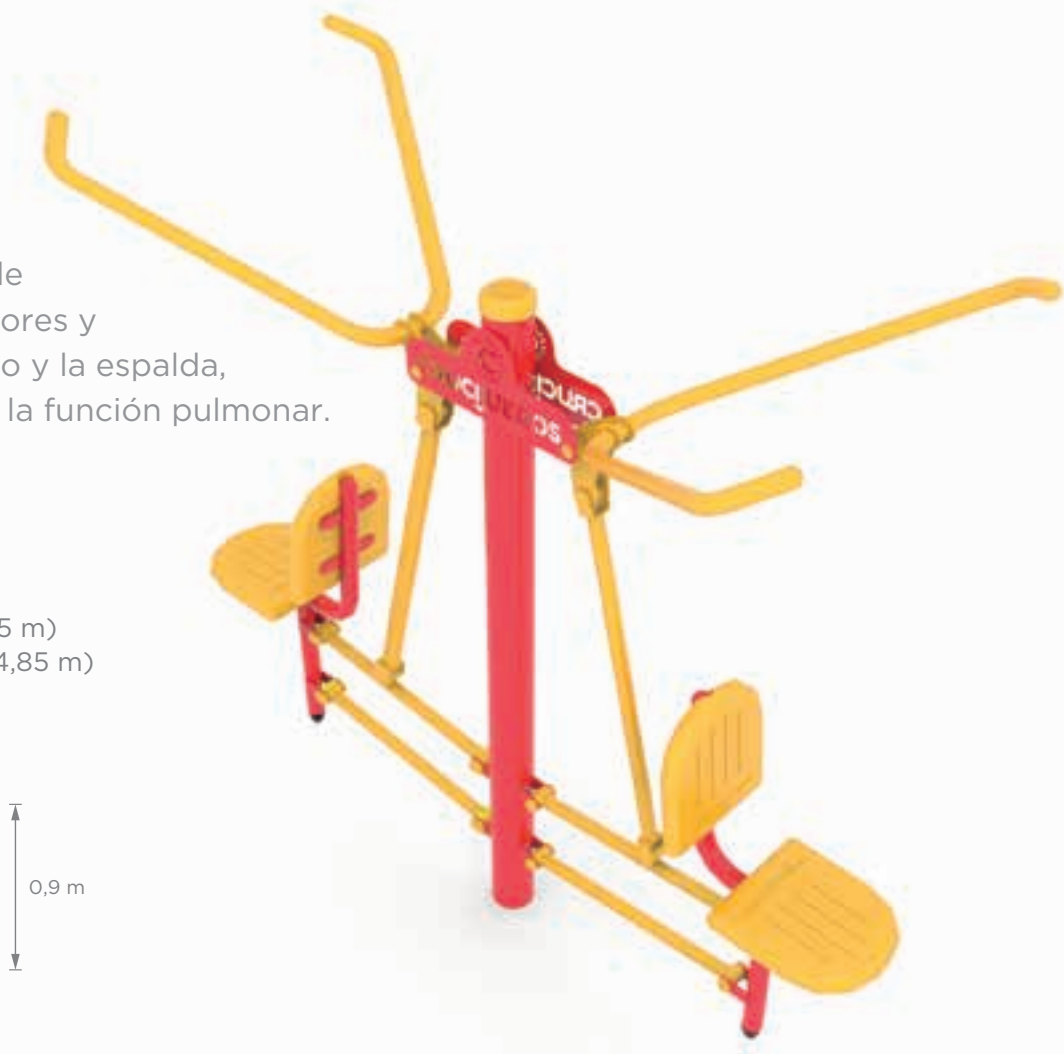
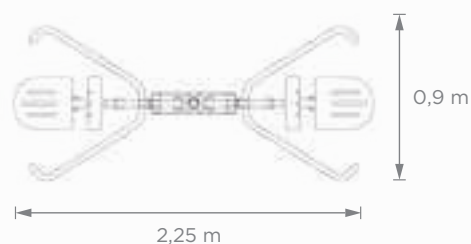
Dorsalera Doble • Art. 13010

12 a 65 años

Medidas (2,1 m x 0,9 m x 2,25 m)

Área de seguridad (3,5 m x 4,85 m)

Capacidad 2 personas



Piernas con Rodillo

Trabajo Piernas, tobillo, cadera y pies. Muy adecuado para mantener en forma la región lumbar y espalda.

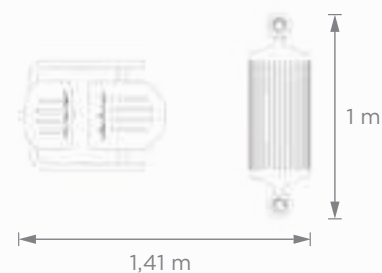
Piernas con Rodillo • Art. 13033

12 a 65 años

Medidas (0,8 m x 1 m x 1,41 m)

Área de seguridad (3,6 m x 4,01 m)

Capacidad 1 persona



Juegos de Volantes Grandes

Aumenta la movilidad de las articulaciones de los brazos, trabajo de coordinación psicomotriz.

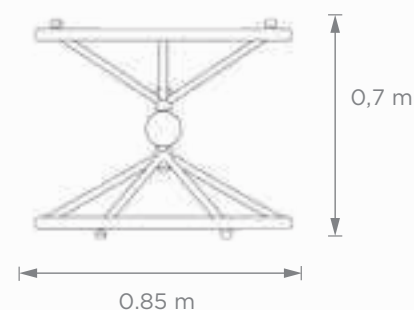
Juegos de Volantes Grandes • Art. 13011

12 a 100 años

Medidas (1,85 m x 0,7 m x 0,85 m)

Área de seguridad (3,2 m x 3,35 m)

Capacidad 2 personas



Juegos de Volantes cuádruples chicos

Para aumentar la movilidad del hombro-codo y la cadera-rodilla. Conveniente para la mediana edad y las personas mayores.



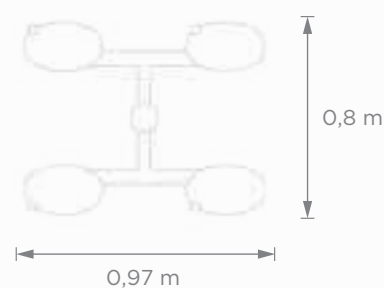
Juegos de Volantes cuádruples chicos • Art. 13012

12 a 65 años

Medidas (1,3 m x 0,8 m x 0,97 m)

Área de seguridad (3,4 m x 3,53 m)

Capacidad 4 personas





 Producto Inclusivo

Pesas anti robo Integradora

Para crear los músculos de las extremidades superiores y aumentar la flexibilidad y la agilidad.

Pesas anti robo Integradora • Art. 13021

12 a 65 años

Medidas (1,75 m x 0,25 m x 1,5 m)

Área de seguridad (2,85 m x 4,1 m)

Capacidad 1 persona



Espaldar

Para mejorar la fuerza muscular de las extremidades superiores, hombros, nalgas y abdomen, así como promover la coordinación de las capacidades de su cuerpo.

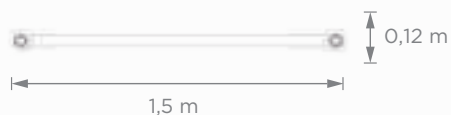
Espaldar • Art. 13051

12 a 65 años

Medidas (2,55 m x 0,12 m x 1,5 m)

Área de seguridad (2,72 m x 4,1 m)

Capacidad 1 persona





Barra Triangular

Refuerzo de la actividad cardíaca y respiratoria, ayudando al desarrollo de la musculatura intercostal, cadera, abdomen y espalda. Mejora la coordinación y el equilibrio.

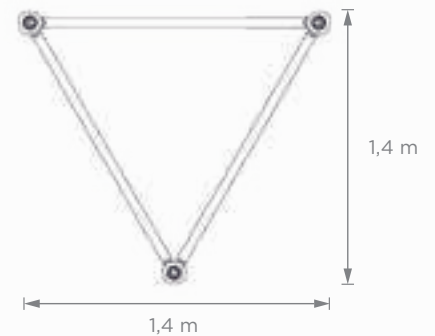
Barra Triangular • Art. 13044

12 a 65 años

Medidas (2,5 m x 1,4 m x 1,4 m)

Área de seguridad (4 m x 4 m)

Capacidad 3 personas



Barras Paralelas Simples

Fortalece los hombros de los brazos, trabajo de hombros, bíceps y tríceps.

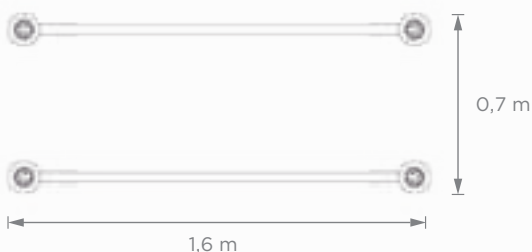
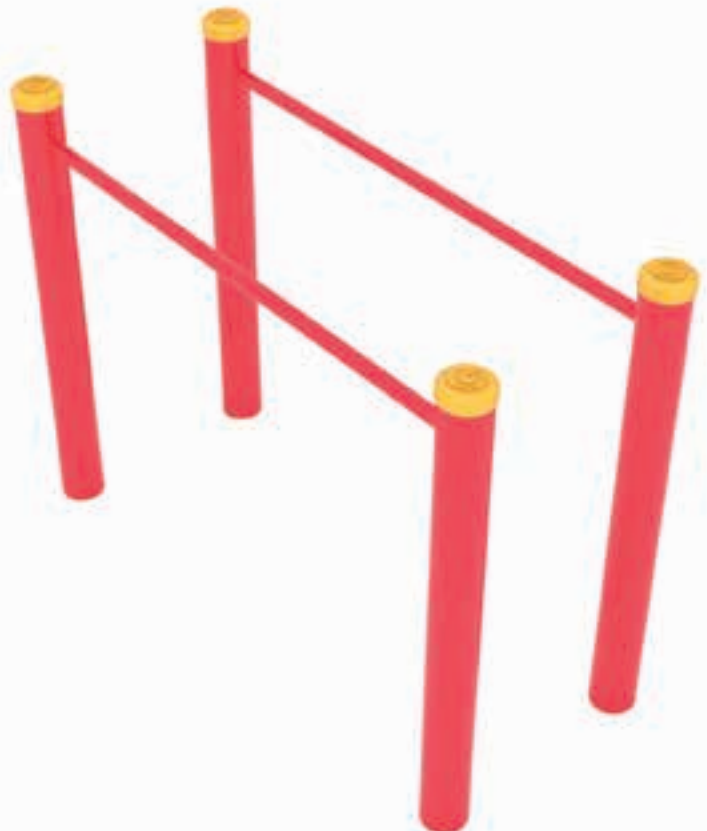
Barras Paralelas Simples • Art. 13052

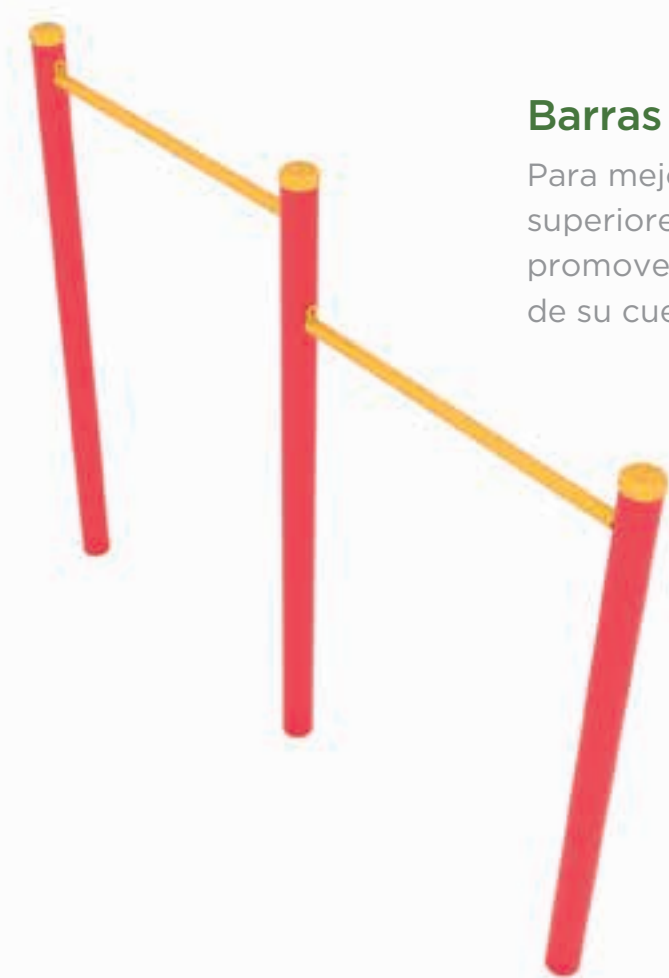
12 a 65 años

Medidas (1,25 m x 0,7 m x 1,6 m)

Área de seguridad (1,82 m x 4,2 m)

Capacidad 1 persona





Barras

Para mejorar la fuerza muscular de las extremidades superiores, hombros, nalgas y abdomen, así como promover la coordinación de las capacidades de su cuerpo.

Barras • Art. 13005

12 a 65 años

Medidas (2,3 m x 0,2 m x 2,6 m)

Área de seguridad (2,8 m x 5,2 m)

Capacidad 2 personas



Estación de Flexiones

Para mejorar la fuerza muscular de las extremidades superiores.

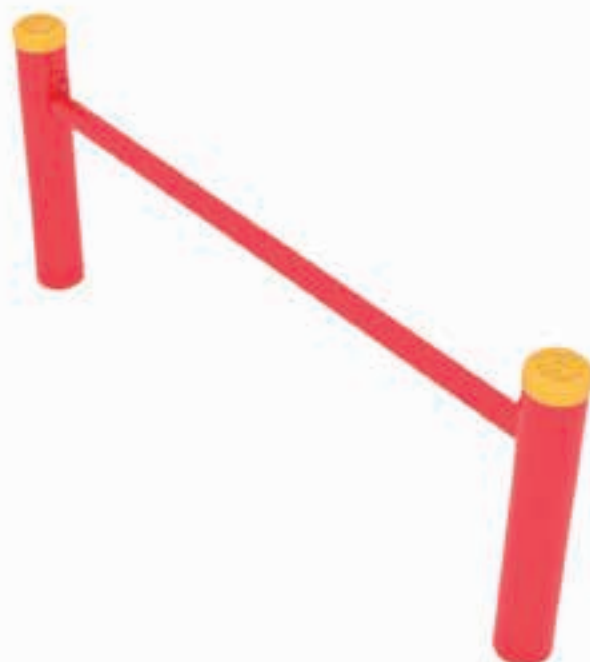
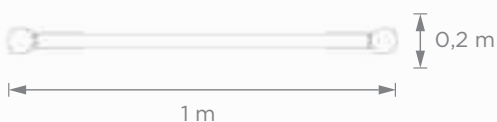
Estación de Flexiones • Art. 13029

12 a 65 años

Medidas (0,4 m x 0,2 m x 1 m)

Área de seguridad (2,8 m x 3,6 m)

Capacidad 1 persona



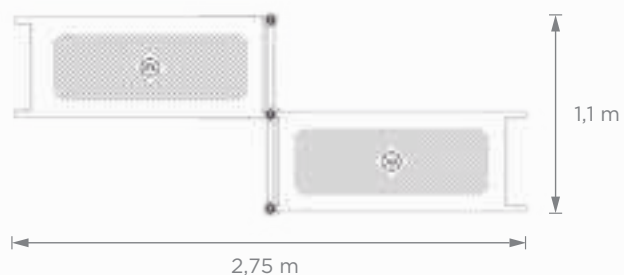
Bancos Abdominales mixto • Art. 13001

12 a 65 años

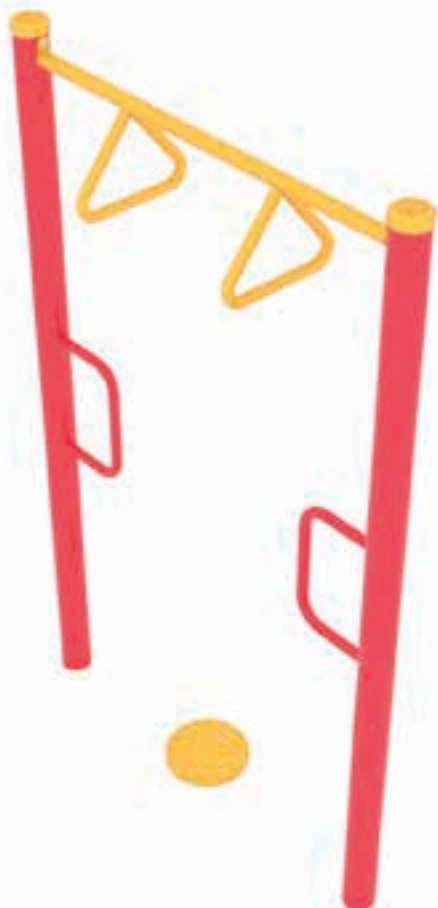
Medidas (1 m x 1,1 m x 2,75 m)

Área de seguridad (3,7 m x 5,35 m)

Capacidad 2 personas



Para crear la fuerza muscular del abdomen, lumbares, cintura y espalda.



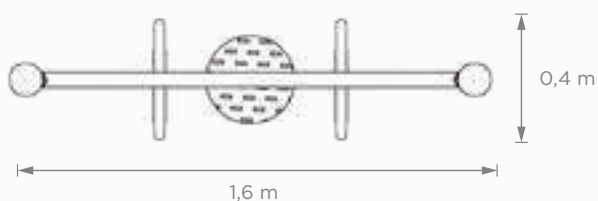
Barra ext. de brazos y rotación • Art. 13016

12 a 65 años

Medidas (2,6 m x 0,4 m x 1,6 m)

Área de seguridad (3 m x 4,2 m)

Capacidad 1 persona





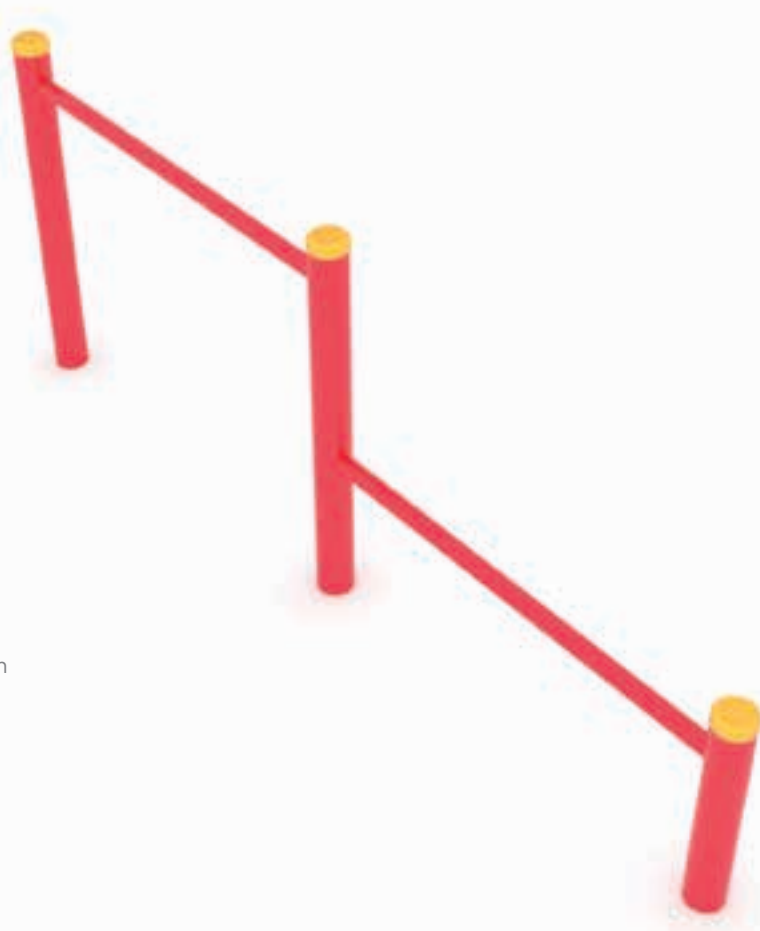
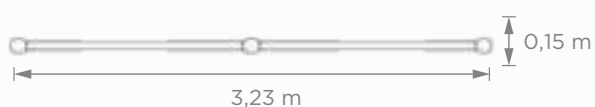
Estación de elongación • Art. 13024

12 a 65 años

Medidas (0,83 m x 0,15 m x 3,23 m)

Área de seguridad (2,75 m x 5,83 m)

Capacidad 1 persona



**Para crear la fuerza muscular del abdomen,
lumbares, cintura y espalda.**



Barras Paralelas • Art. 13004

12 a 65 años

Medidas (1,7 m x 0,6 m x 1,75 m)

Área de seguridad (3,2 m x 4,35 m)

Capacidad 2 personas





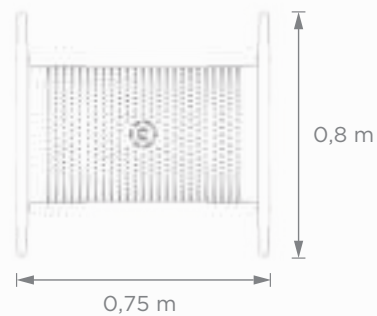
Descontracturador de Columna • Art. 13000

12 a 65 años

Medidas (1,45 m x 0,75 m x 0,8 m)

Área de seguridad (3,35 m x 3,4 m)

Capacidad 1 persona



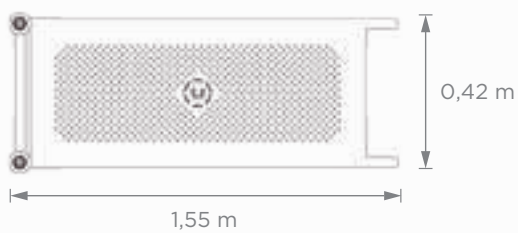
Bancos Abdominales • Art. 13036

12 a 65 años

Medidas (0,75 m x 0,42 m x 1,55 m)

Área de seguridad (3,02 m x 4,15 m)

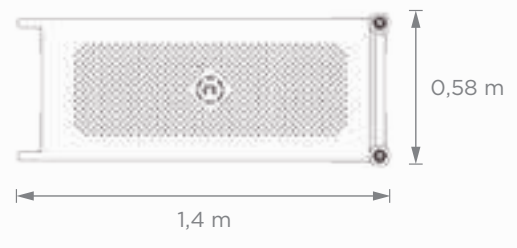
Capacidad 1 persona





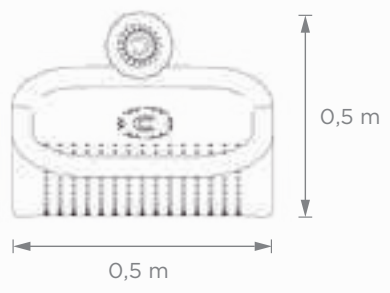
Bancos Abdominales Inclinado • Art. 13037

12 a 65 años
Medidas (0,97 m x 0,58 m x 1,4 m)
Área de seguridad (3,18 m x 4 m)
Capacidad 1 persona



Movimiento Espaldar • Art. 13019

12 a 65 años
Medidas (2 m x 0,5 m x 0,5 m)
Área de seguridad (3,1 m x 3,1 m)
Capacidad 1 persona





Estación de saltos • Art. 13028

12 a 65 años

Medidas (1,3 m x 0,57 m x 1,85 m)

Área de seguridad (3,17 m x 4,45 m)

Capacidad 1 persona



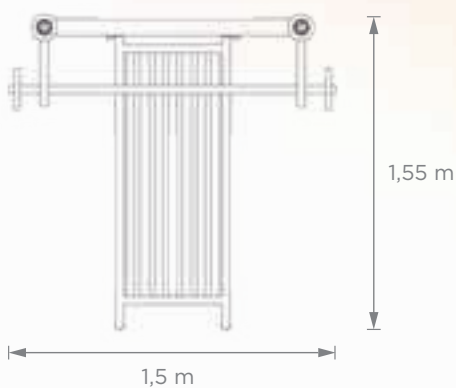
Fortalecedor de Pecho Plano • Art. 13055

12 a 65 años

Medidas (1,65 m x 1,55 m x 1,5 m)

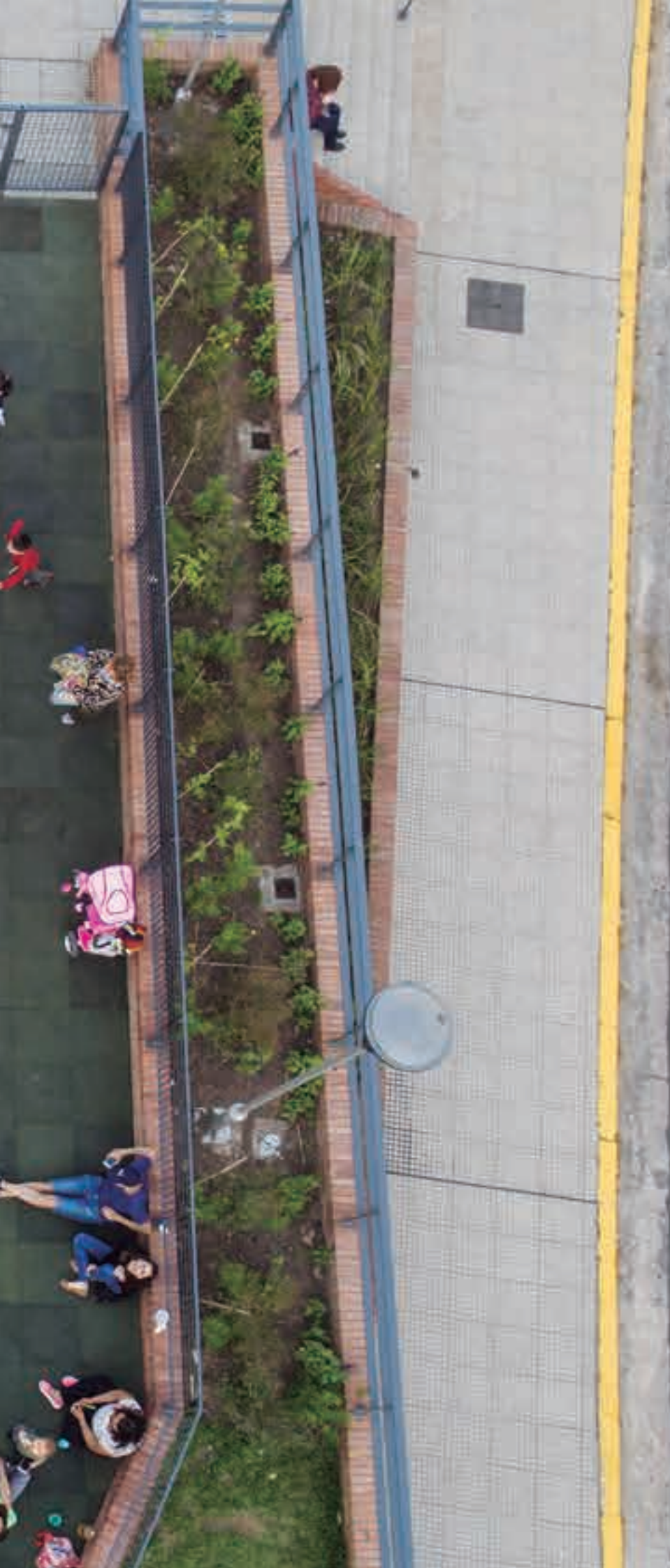
Área de seguridad (4,15 m x 4,1 m)

Capacidad 1 persona





Juegos Clásicos



Juegos infantiles diseñados para espacios públicos. Estructuras antivandálicas con diseños exclusivos en mangrullos y juegos clásicos. Juegos ideales para espacios recreativos, con desarrollo moderno y de máxima seguridad.

- 74** Mangrullo Gigante
- 76** Slice Simple
- 77** Slice Simple con Pórtico
- 78** Mangrullo Chico
- 79** Mangrullo Dos Torres
- 82** Mangrullo Mediano Clásico
- 83** Mangrullo Tres Torres
- 84** Slice Doble con Pórtico
- 86** Mangrullo Jardín Madera
- 87** Mangrullo Jardín



Juegos Clásicos

Juegos infantiles diseñados para espacios recreativos





Mangrullo Gigante

Imponente mangrullo con tres metros de altura, con dos torres a las cuales se puede acceder por el divertido trepador curvo o por las escaleras laterales, y aún más arriba se puede llegar a las cabinas para luego deslizarse por un tubo extenso de más de tres metros o bien, disfrutar del súper tobogán rulo.

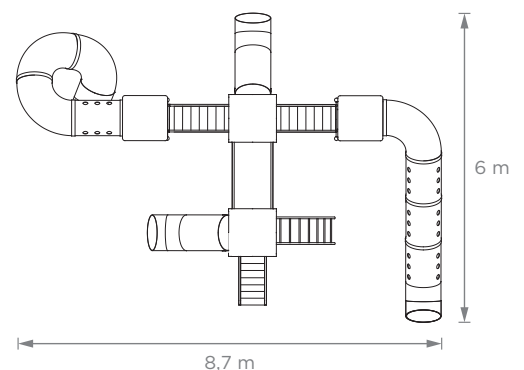
Mangrullo gigante • Art. 4030

4 a 12 años

Medidas (3 m x 6 m x 8,7 m)

Área de seguridad (11,3 m x 9,1 m)

Capacidad 8 personas



Slice Simple

Torre tipo Mangrullo con techo 4 aguas!
Podés trepar por la escalera de acceso
y deslizarte por el tobogán y
por el tubo de bomberos.

Slice Simple • Art. 4022

4 a 12 años

Medidas (3 m x 1,35 m x 4,15 m)

Área de seguridad (7,7 m x 4,4 m)

Capacidad 4 personas



Slice Simple con Pórtico

Torre tipo Mangrullo con techo 4 aguas! Podés trepar por la escalera de acceso y deslizarte por el tobogán y por el tubo de bomberos.



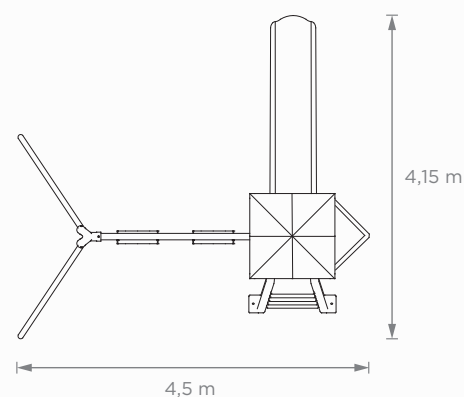
Slice Simple con Pórtico • Art. 4024

4 a 12 años

Medidas (3 m x 4,15 m x 4,5 m)

Área de seguridad (7,7 m x 7,6 m)

Capacidad 6 personas



Mangrullo Chico

Torre tipo mangrullo con techo de polietileno, un tobogán tubo construido en polietileno y un tubo de Bomberos para descender.

Además, se accede al juego por medio del Trepador recto en forma de escalera y por un Trepador arco.

Un juego muy interesante, colorido y con un recorrido completo!



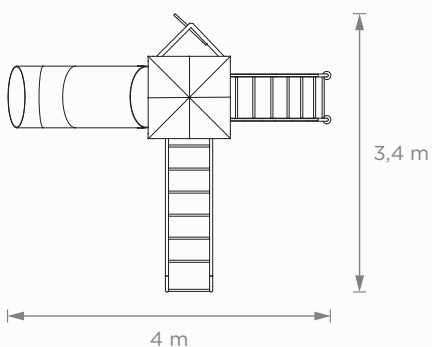
Mangrullo Chico • Art. 4025

4 a 12 años

Medidas (3 m x 3,4 m x 4 m)

Área de seguridad (7,7 m x 7 m)

Capacidad 5 personas



Mangrullo Dos Torres

Torre tipo mangrullo con techo de polietileno, un tobogán tubo construido en polietileno y un tubo de Bomberos para descender.

Además, se accede al juego por medio del Trepador recto en forma de escalera y por un Trepador arco.

Un juego muy interesante, colorido y con un recorrido completo!



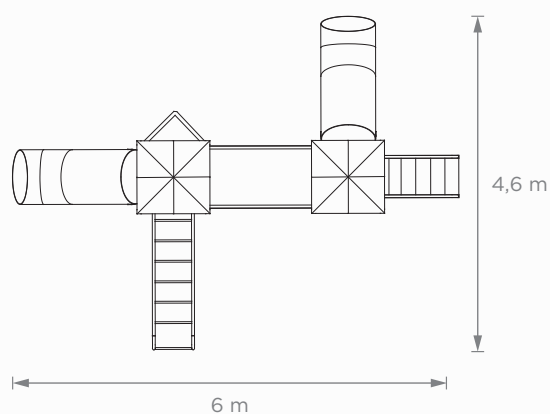
Mangrullo Dos Torres • Art. 4026

4 a 12 años

Medidas (3 m x 4,6 m x 6 m)

Área de seguridad (7,2 m x 8,6 m)

Capacidad 8 personas



Creamos diversión

Beneficios de jugar al aire libre



- Mejora la salud. La salud tanto física como mental se ve beneficiada con algo de actividad al aire libre.



- Mejora los vínculos afectivos. Normalmente hacemos actividades al aire libre en compañía de otras personas.



- Contribuye a mejorar la concentración y el rendimiento. Está demostrado que cuando hacemos actividades al aire libre, nos despejamos y nuestro cerebro entra en disposición para concentrarse y aprender.



Mangrullo Mediano Clásico

Torre tipo mangrullo con techo de polietileno, apto para que los niños se deslicen por todos los toboganes tubo chico y gigante.

Ideal para trepar por sus accesos y acceder a la cabina de descanso.



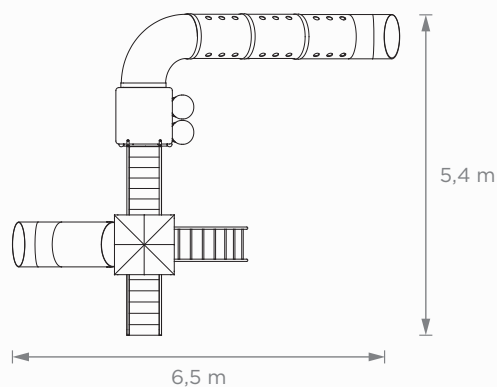
Mangrullo Mediano Clásico • Art. 4027

4 a 12 años

Medidas (3 m x 5,4 m x 6,5 m)

Área de seguridad (11,6 m x 7,6 m)

Capacidad 7 personas



Mangrullo Tres Torres

Torre triple con refugios y techos de polietileno, ideal para trepar por sus accesos y acceder a la cabina de descanso, pasar por el puente tubo, trepar por los pasamanos y deslizarse por los toboganes tubos!



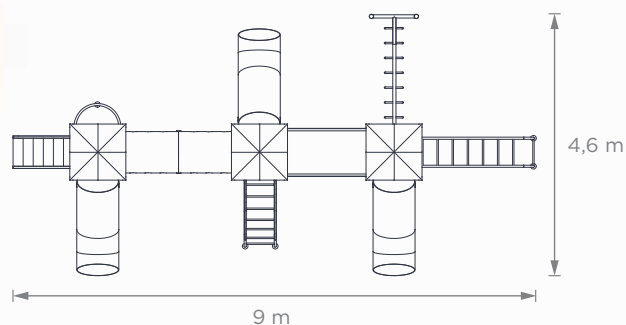
Mangrullo Tres Torres • Art. 4028

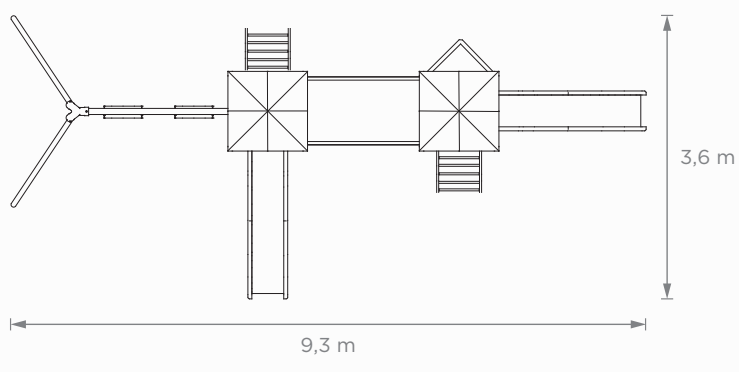
4 a 12 años

Medidas (3 m x 4,6 m x 9 m)

Área de seguridad (12,6 m x 8,2 m)

Capacidad 10 personas







Slice Doble con pórtico • Art. 4058

4 a 12 años

Medidas (3 m x 3,6 m x 9,3 m)

Área de seguridad (6,2 m x 11,9 m)

Capacidad 8 personas

Slice Doble con pórtico

Dos torres Slice unidas con un puente recto ideal para que el niño cree su propio juego para estar en las dos torres tipo mangrullo con techo 4 aguas!

Puedes trepar por la escalera de acceso y deslizarte por el tobogán con ondas.

A la vez cuenta con 2 hamacas para balancearse con seguridad!

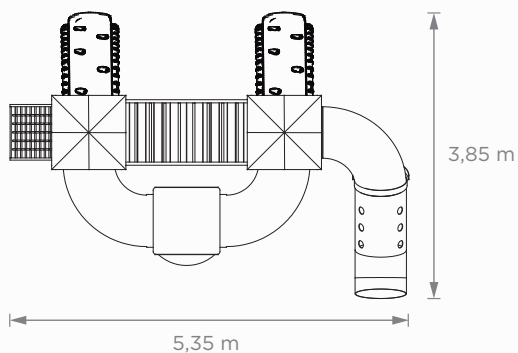
Mangrullo Jardín Madera

Torre tipo mangrullo de madera, con techo, un tobogán tubo con codo de 90°, Túnel de codo 90° con cabina. Todo construido en polietileno por medio del proceso de Rotomoldeo. Un juego muy interesante, colorido y con un recorrido completo!



Mangrullo Jardín Madera • Art. 4086

4 a 12 años
Medidas (3 m x 3,85 m x 5,35 m)
Área de seguridad (9,35 m x 6,6 m)
Capacidad 10 personas



Mangrullo Jardín

Torre tipo mangrullo con techo de polietileno, un tobogán tubo con codo de 90°, Túnel de codo 90° con cabina. Todo construido en polietileno por medio del proceso de Rotomoldeo.

Un juego muy interesante, colorido y con un recorrido completo, pensado para jardines.



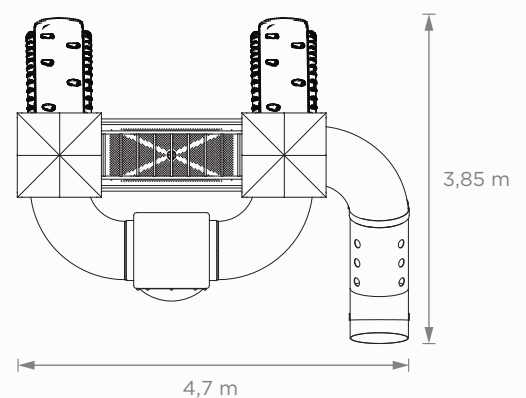
Mangrullo Jardín • Art. 4095

4 a 12 años

Medidas (3 m x 3,85 m x 4,7 m)

Área de seguridad (9,35 m x 5,95 m)

Capacidad 10 personas





Juegos periféricos

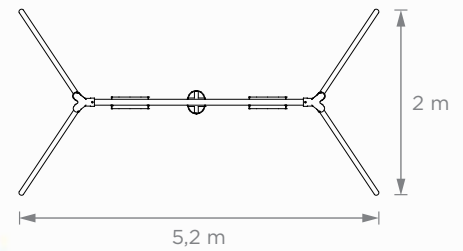
Juegos infantiles diseñados para espacios recreativos

- 89** Hamaca triple reforzada mixto
Pórtico triple cinta
- 90** Hamaca triple reforzada bebé
Hamaca doble reforzada bebé
Hamaca reforzada doble cinta
- 91** Hamaca reforzada doble mixto
Hamaca para silla de ruedas
- 92** Pórtico triple integrador
Pórtico triple mixto integrador
- 93** Pórtico cuádruple integrador
para silla de ruedas
Pórtico cuádruple integrador
con butacón
- 94** Pórtico doble integrador bebé
Pórtico doble integrador cinta
- 95** Tubo de gateo
Tobogán tubo chico
- 96** Tobogán tubo grande
Tobogán tubo curvo
- 97** Tobogán rulo con torre
- 98** Sube y baja simple
Sube y baja doble
- 99** Sube y baja triple
Sube y baja para silla de ruedas
- 100** Calesita con asientos de madera
Calesita Irupé
- 101** Calesita trompo
Calesita de rotomoldeo
- 102** Calesita integradora sin rampas
Mini rotador
- 103** Trepador curvo chico
Trepador curvo mediano
- 104** Trepador árbol chico
Trepador árbol mediano
- 105** Trepador recto
- 106** Panel Ta-Te-Ti
- 107** Panel de señas
Panel de memoria
- 108** Panel ábaco
Panel pizarrón



Juegos periféricos

Hamacas

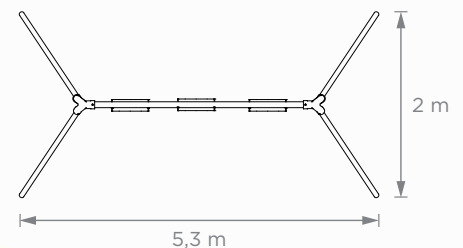


Hamaca triple reforzada mixto • Art. 4002
4 a 65 años
Medidas (2,4 m x 2 m x 5,2 m)
Capacidad 3 personas

Hamaca triple reforzada mixto

Este pórtico incluye la diversión de los más pequeños a través del balanceo de forma segura y cómoda, para que disfrute toda la familia. Cuenta con 2 hamacas cinta y 1 hamaca bebé.

Pórtico múltiple donde los niños y padres encuentran distintas opciones para hamacarse, compartiendo la recreación entre distintas edades.



Pórtico Triple Cinta • Art. 4004
4 a 65 años
Medidas (2,4 m x 2 m x 5,3 m)
Capacidad 3 personas

Pórtico Triple Cinta

Este pórtico incluye la diversión de los más pequeños a través del balanceo de forma segura y cómoda, para que disfrute toda la familia. Cuenta con 3 hamacas cinta.



Juegos periféricos

Juegos infantiles diseñados para espacios recreativos

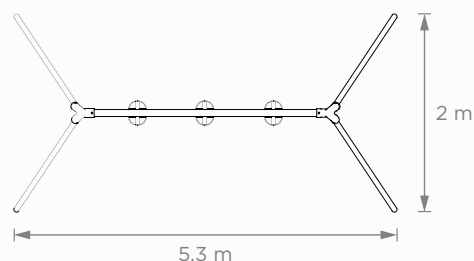


Hamaca Triple Reforzada Bebé • Art. 4007

1 a 4 años

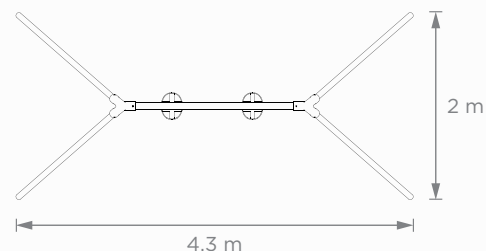
Medidas (2,4 m x 2 m x 5,3 m)

Capacidad 3 personas



Hamaca Reforzada Doble Bebé

Pórtico para los niños mas pequeños, divirtiéndose a través del balanceo de forma segura y cómoda, para que disfrute toda la familia.



Hamaca Reforzada Doble Bebé • Art. 4067

1 a 4 años

Medidas (2,4 m x 2 m x 4,3 m)

Capacidad 2 personas

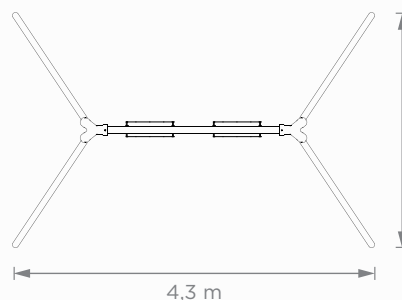


Hamaca Reforzada Doble Cinta • Art. 4068

4 a 12 años

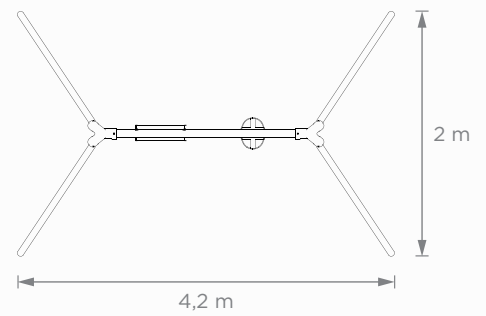
Medidas (2,4 m x 2 m x 4,3 m)

Capacidad 2 personas



Hamaca Reforzada Doble Cinta

Pórtico múltiple donde los niños y padres encuentran distintas opciones para hamacarse, compartiendo la recreación entre distintas edades y brindando diversión a través del balanceo de forma segura y cómoda, para que disfrute toda la familia.



Hamaca Reforzada Doble Mixto • Art. 4071

1 a 65 años
Medidas (2,4 m x 2 m x 4,2 m)
Capacidad 2 personas

Hamaca Reforzada Doble Mixto

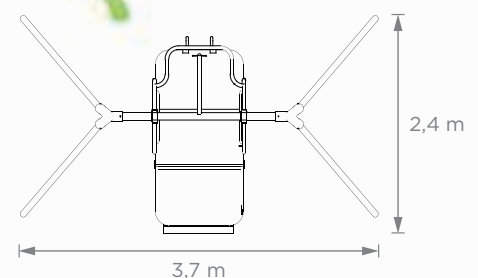
Este pórtico incluye la diversión de los más pequeños a través del balanceo de forma segura y cómoda, para que disfrute toda la familia. Cuenta con una hamaca bebé y una hamaca cinta.



 Producto Inclusivo

Hamaca para silla de Ruedas • Art. 4101

5 a 65 años
Medidas (2,4 m x 2,4 m x 3,7 m)
Área de seguridad (4,2 m x 5,5 m)
Capacidad 1 persona



Hamaca para silla de Ruedas

Con una estructura reforzada, la Hamaca para Silla de Ruedas es ideal para que el niño por sus medios o con asistente acceda al juego y pueda balancearse en el columpio de forma segura y divertida.



Juegos periféricos

Juegos infantiles diseñados para espacios recreativos



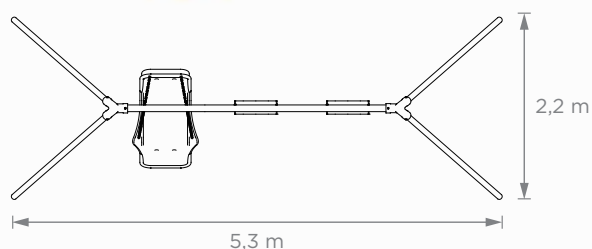
 Producto Inclusivo

Pórtico Triple Integrador • Art. 4102

5 a 65 años

Medidas (2,4 m x 2,2 m x 5,3 m)

Capacidad 3 personas



Pórtico Triple Integrador

Este pórtico brinda la diversión de todos a través del balanceo de forma segura y cómoda, para que disfrute toda la familia.



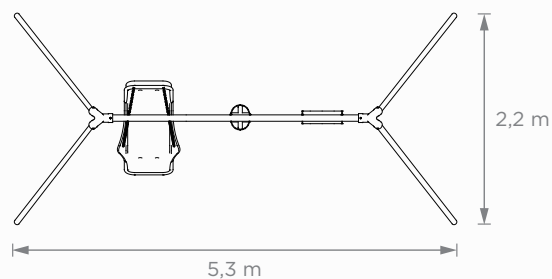
 Producto Inclusivo

Pórtico Triple Mixto Integrador • Art. 4109

1 a 65 años

Medidas (2,4 m x 2,2 m x 5,3 m)

Capacidad 3 personas



Pórtico Triple Mixto Integrador

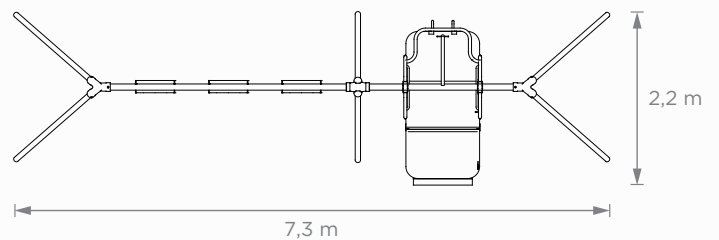
Este pórtico brinda la diversión de los mas pequeños a través del balanceo de forma segura y cómoda, para que disfrute la familia.



 Producto Inclusivo

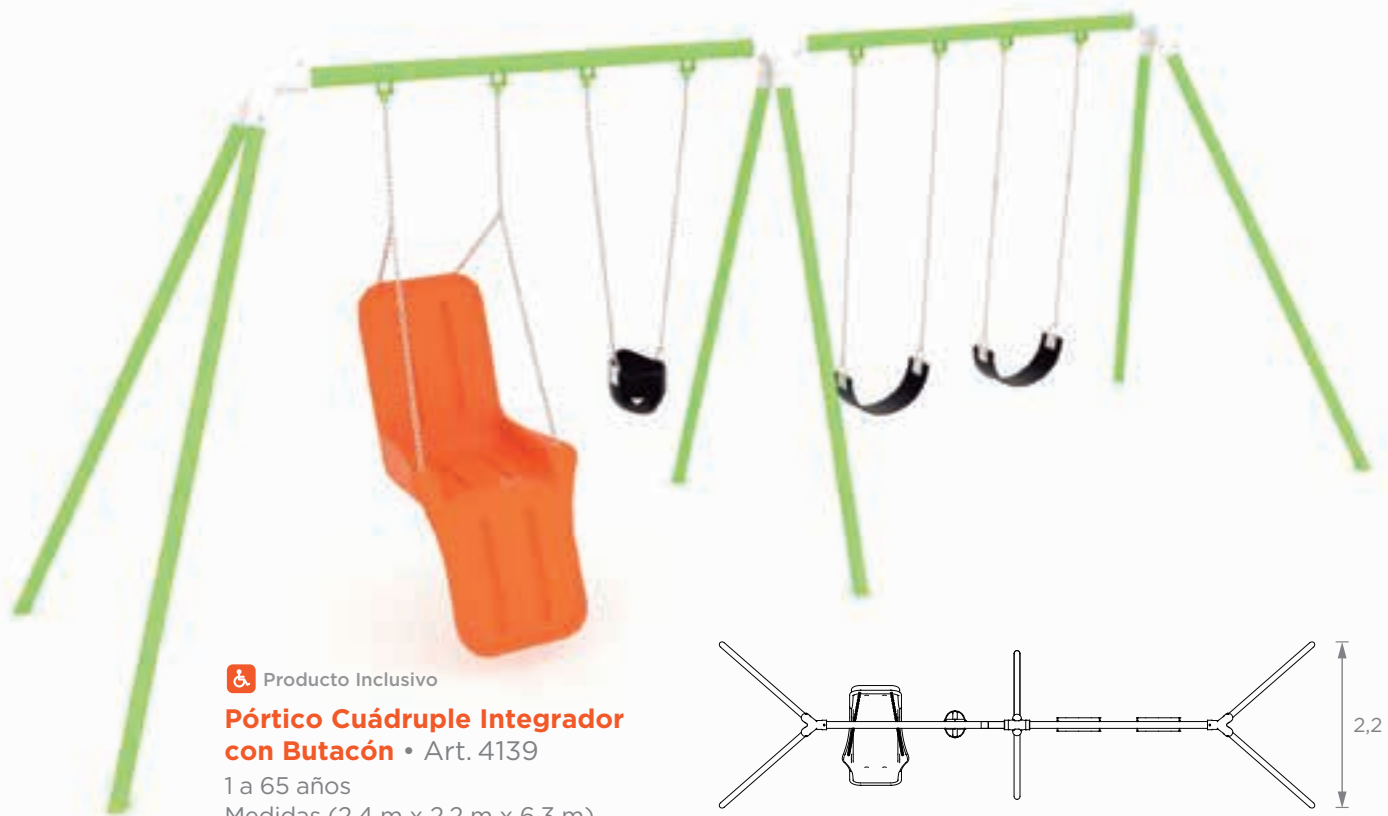
Pórtico Cuádruple Integrador para silla de ruedas • Art. 4114

4 a 65 años
Medidas (2,4 m x 2,2 m x 7,3 m)
Capacidad 4 personas



Pórtico Cuádruple Integrador para silla de ruedas

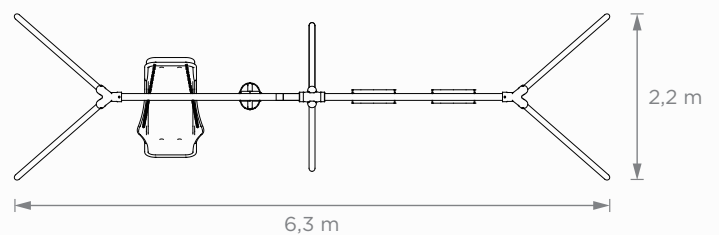
Este pórtico brinda la diversión de todos a través del balanceo de forma segura y cómoda, para que disfrute toda la familia.



 Producto Inclusivo

Pórtico Cuádruple Integrador con Butacón • Art. 4139

1 a 65 años
Medidas (2,4 m x 2,2 m x 6,3 m)
Capacidad 4 personas



Pórtico Cuádruple Integrador con Butacón

Este pórtico brinda la diversión de los mas pequeños a través del balanceo de forma segura y cómoda, para que disfrute toda la familia.



Juegos periféricos

Juegos infantiles diseñados para espacios recreativos

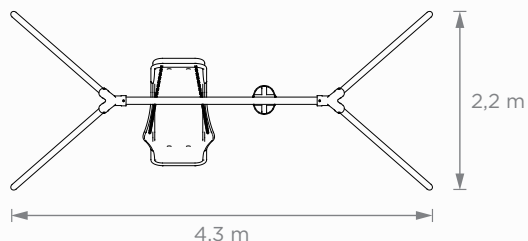
 Producto Inclusivo

Pórtico Doble Integrador bebe • Art. 4134

1 a 65 años

Medidas (2,4 m x 2,2 m x 4,3 m)

Capacidad 2 personas



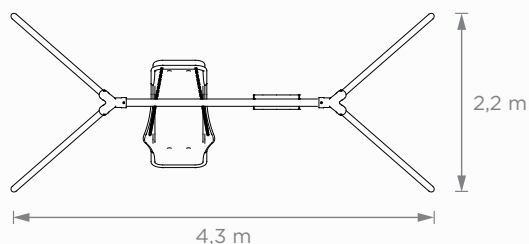
 Producto Inclusivo

Pórtico Doble Integrador cinta • Art. 4140

4 a 65 años

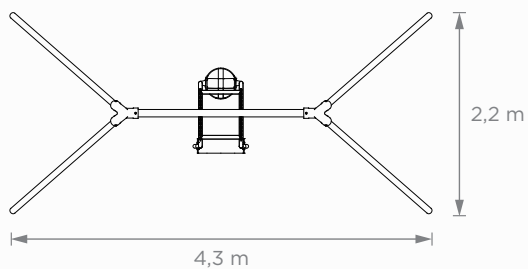
Medidas (2,4 m x 2,2 m x 4,3 m)

Capacidad 2 personas



Hamaca Dúo

El diseño de la Hamaca Dúo está pensado para que el bebé se posicione en frente de un adulto que lo hamaque, permitiendo verlo y protegerlo, a la vez que comparten el momento juntos.



Hamaca Dúo • Art. 16014

1 a 65 años

Medidas (2,4 m x 2,2 m x 4,3 m)

Capacidad 2 personas

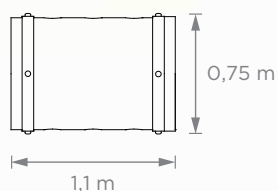
Toboganes

Tubo de Gateo

Tubo plástico que favorece los ejercicios de gateo y, además, lúdicamente suponen un gran estímulo para los niños.

Destinado para niños de 2 a 6 años.

Preparado para el exterior, es ideal para ubicarlo en plazas y parques recreativos.



Tubo de Gateo • Art. 4001

2 a 6 años

Medidas (1,3 m x 0,75 m x 1,1 m)

Capacidad 2 personas

Tobogán Tubo Chico

Tobogán cerrado Chico, al cual se accede por una escalera, brindando seguridad y diversión.

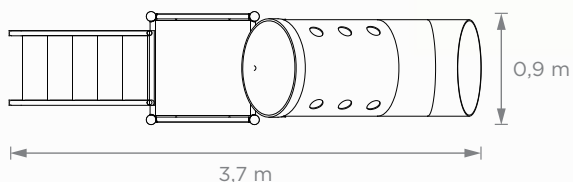


Tobogán Tubo Chico • Art. 4055

4 a 12 años

Medidas (2 m x 0,9 m x 3,7 m)

Capacidad 1 persona





Juegos periféricos

Juegos infantiles diseñados para espacios recreativos



Tobogán Tubo Grande

Tobogán cerrado Grande, al cual se accede por una escalera, brindando seguridad y diversión.

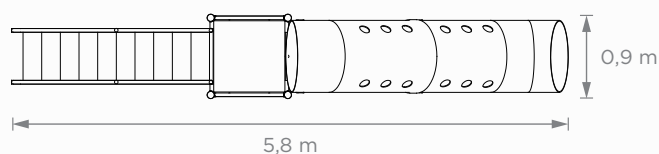
Tobogán Tubo Grande

Art. 4056

4 a 12 años

Medidas (2,55 m x 0,9 m x 5,8 m)

Capacidad 1 persona



Tobogán tubo curvo

Tobogán cerrado Curvo de rotomoldeo, al cual se accede por una escalera, brindando seguridad y diversión.

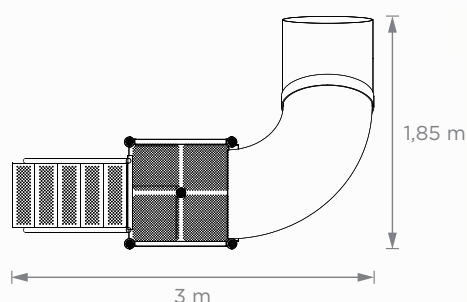
Tobogán tubo curvo

Art. 4080

4 a 12 años

Medidas (1,8 m x 1,85 m x 3 m)

Capacidad 1 persona



Tobogán Rulo con torre

Tobogán Rulo para deslizarse, al cual se accede por una escalera, brindando seguridad y diversión.



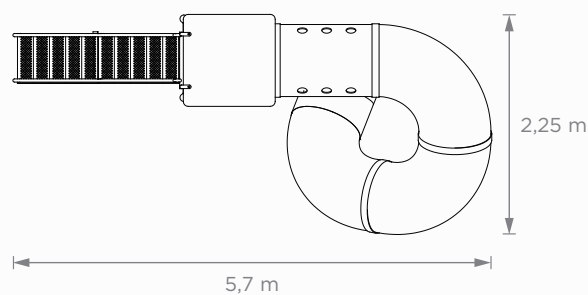
Tobogán Rulo

con torre • Art. 4057

4 a 12 años

Medidas (2,7 m x 2,25 m x 5,7 m)

Capacidad 1 persona



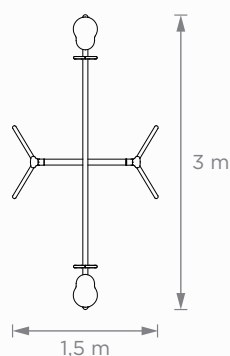


Sube y baja

Subir y bajar! Es aquí donde el niño/a siente la sensación de altura que nos da este juego clásico de plaza muy divertido y siempre presente en los parques públicos y espacios de juegos.

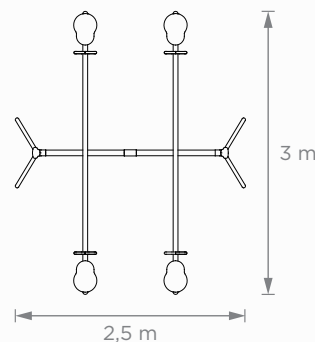
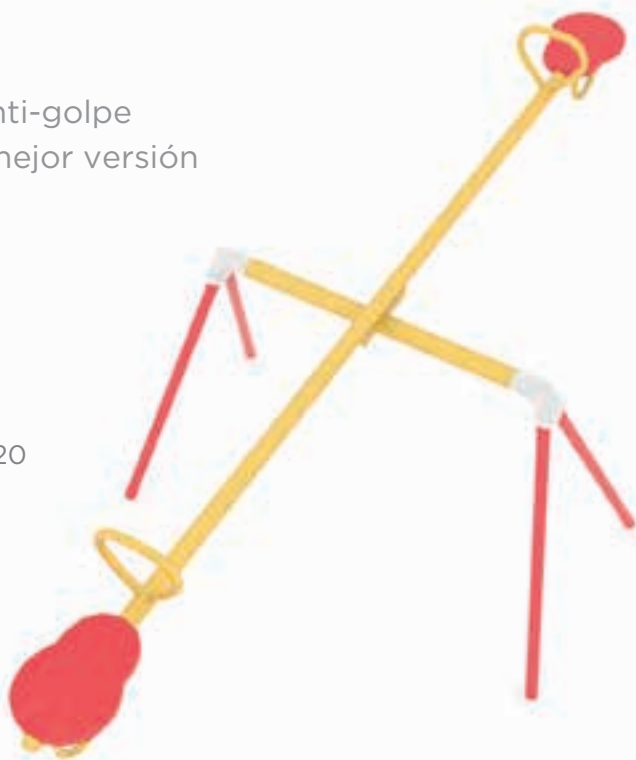
Sube y baja simple

¡Con asientos anatómicos de polietileno anti-golpe y doble barral reforzado, presentamos la mejor versión del juego para 2 niños en simultáneo!



Sube y baja simple • Art. 4020

4 a 12 años
Medidas (0,9 m x 3 m x 1,5 m)
Capacidad 2 personas



Sube y baja doble

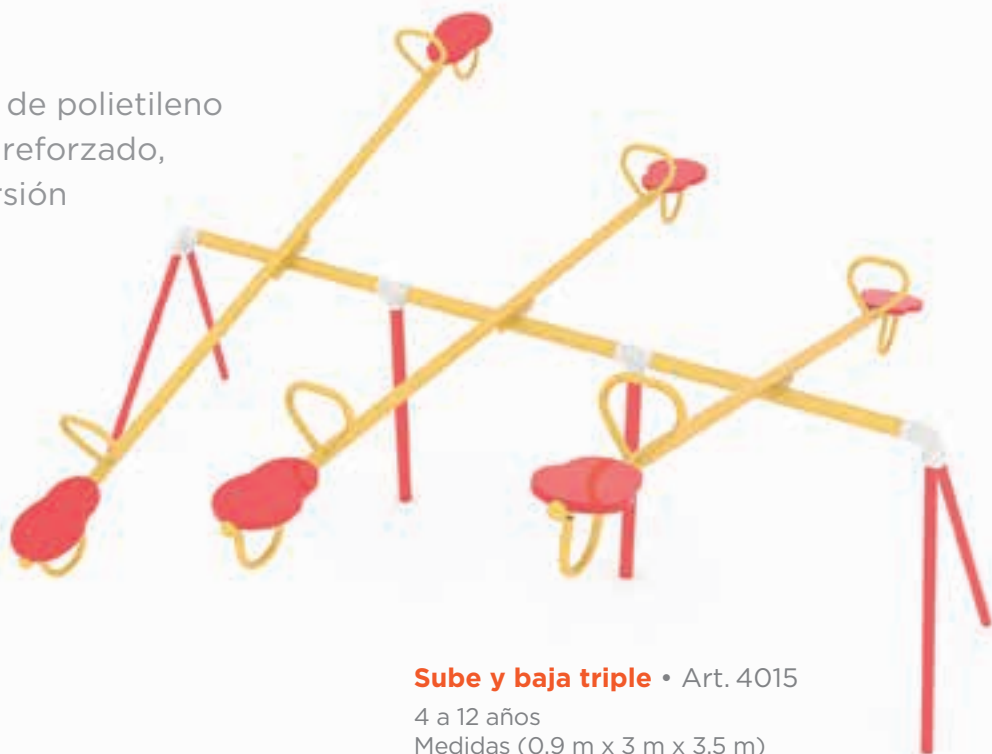
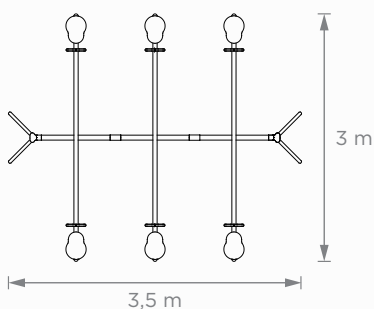
¡Con asientos anatómicos de polietileno anti-golpe y doble barral reforzado, presentamos la mejor versión del juego para 4 niños en simultáneo!

Sube y baja doble • Art. 4014

4 a 12 años
Medidas (0,8 m x 3 m x 2,5 m)
Capacidad 4 personas

Sube y baja triple

Con asientos anatómicos de polietileno anti-golpe y doble barral reforzado, presentamos la mejor versión del juego para 6 niños en simultáneo!



Sube y baja triple • Art. 4015

4 a 12 años
Medidas (0,9 m x 3 m x 3,5 m)
Capacidad 6 personas

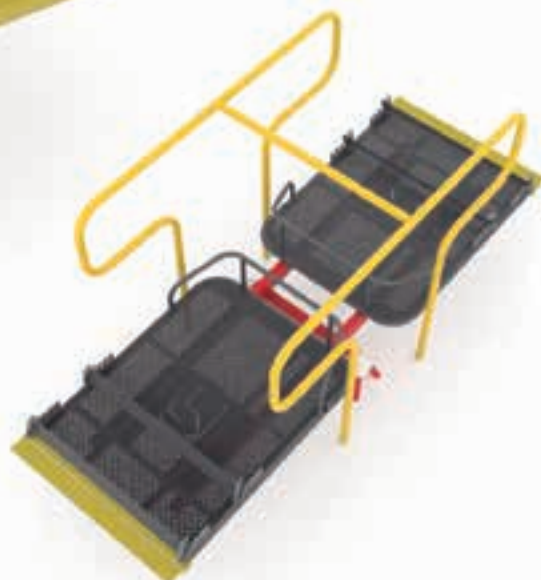
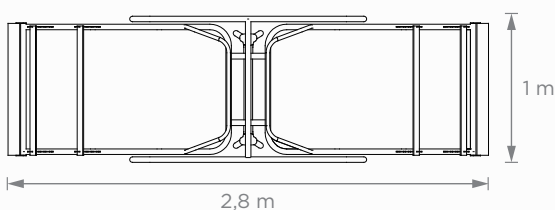


Sube y baja para silla de ruedas

Con una estructura reforzada, este sube y baja está adaptado para 2 sillas de ruedas, brindando seguridad y protección para jugar cómodamente en él.

Sube y baja para silla de ruedas • Art. 4103

5 a 65 años
Medidas (1,3 m x 1 m x 2,8 m)
Capacidad 2 personas





Calesitas

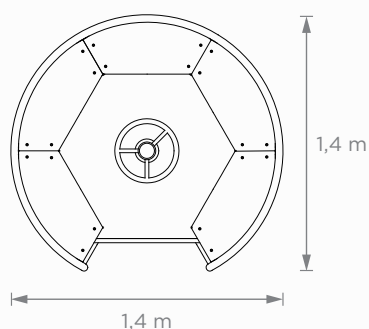
Calesita con asientos de Madera

Todos los niños giran el volante para empezar el juego! Sobre asientos de madera este juego se presenta como un clásico muy divertido para 6 niños en simultáneo. Posee un único ingreso para brindarle al usuario la máxima seguridad.



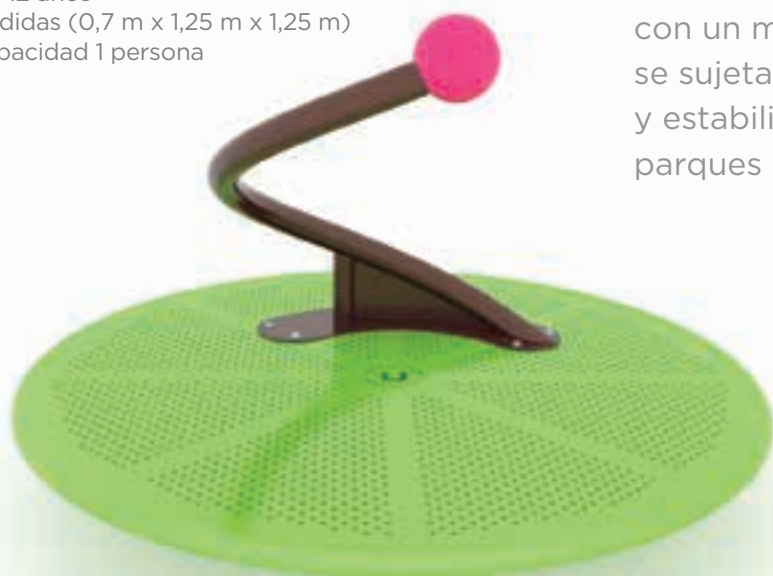
Calesita con asientos de Madera • Art. 4018

4 a 12 años
Medidas (0,9 m x 1,4 m x 1,4 m)
Capacidad 6 personas



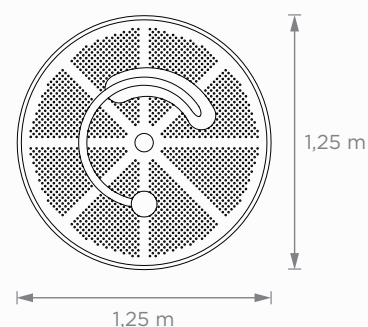
Calesita Irupé • Art. 4046

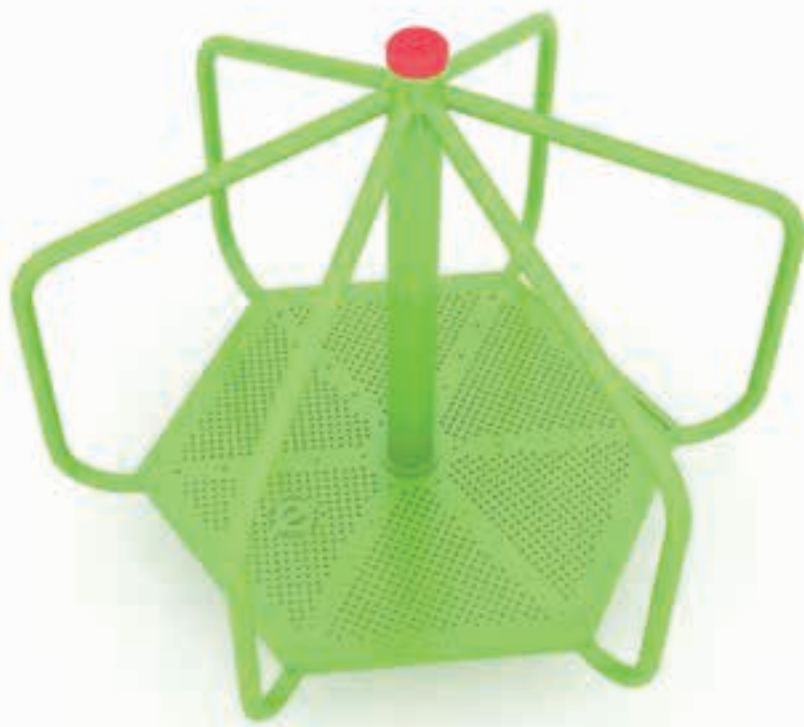
4 a 12 años
Medidas (0,7 m x 1,25 m x 1,25 m)
Capacidad 1 persona



Calesita Irupé

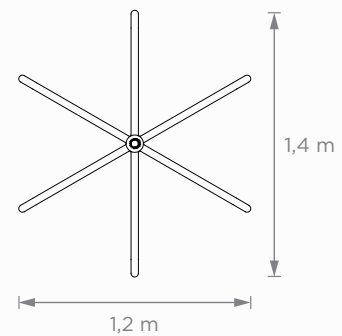
Calesita de metal que gira sobre su propio eje, la cual consiste en una plataforma rotatoria con un mango curvo central del cual los niños se sujetan al girar, proporcionando seguridad y estabilidad. Ideal para instalar en plazas y parques infantiles.





Calesita Trompo

Calesita de metal que gira sobre su propio eje, la cual consiste en una plataforma rotatoria con 6 laterales que por su disposición, conforman un trompo, de los cuales los niños se sujetan al girar, proporcionando seguridad y estabilidad. Ideal para instalar en plazas y parques infantiles.

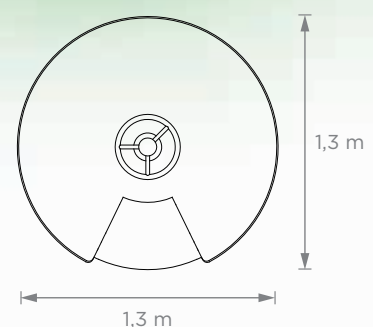


Calesita Trompo • Art. 4069

4 a 12 años
Medidas (1 m x 1,4 m x 1,2 m)
Capacidad 6 personas

Calesita de Rotomoldeo

Calesita de rotomoldeo que gira sobre su propio eje, la cual consiste en un cuerpo rotatoria con asientos y un manubrio central del cual los niños se sujetan al girar, proporcionando seguridad y estabilidad. Ideal para instalar en plazas y parques infantiles.



Calesita de Rotomoldeo • Art. 4072

4 a 12 años
Medidas (0,77 m x 1,3 m x 1,3 m)
Capacidad 5 personas



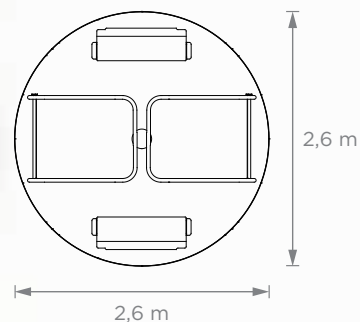
Calesita Integradora sin rampas

Calesita integradora con plataforma metálica poliperforada a láser y asientos de plástico rotomoldeado, adaptada para 2 sillas de ruedas, rodeadas por barandas proporcionando seguridad. Ideal para instalar en plazas y parques infantiles.

Producto Inclusivo

Calesita Integradora sin rampas • Art. 4149

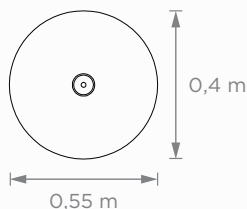
4 a 12 años
Medidas (0,82 m x 2,6 m x 2,6 m)
Capacidad 8 personas



Mini Rotador

Trompito de plástico rotomoldeado que gira sobre su propio eje. Ideal para plazas, parques y cualquier espacio público recreativo. Con superficie antideslizante, estos asientos individuales además de contar con la posibilidad de juego pueden ser bancos de descanso.

Su mango central proporciona seguridad y estabilidad.



Mini Rotador • Art. 4045

4 a 12 años
Medidas (0,65 m x 0,4 m x 0,55 m)
Capacidad 1 persona



Trepadores

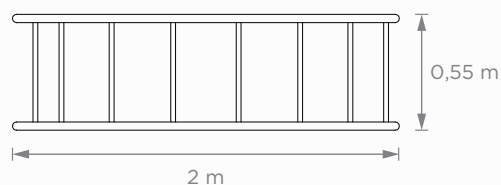
Trepador Curvo Chico

¡Trepador con destreza por un juego curvo de 1 metro de altura es lo que ofrece este artículo a los niños que juegan diariamente en nuestro trepador curvo chico!
Con la máxima seguridad los niños participan de este juego clásico de plaza.



Trepador Curvo Chico • Art. 4010

4 a 12 años
Medidas (1 m x 0,55 m x 2 m)
Capacidad 3 personas



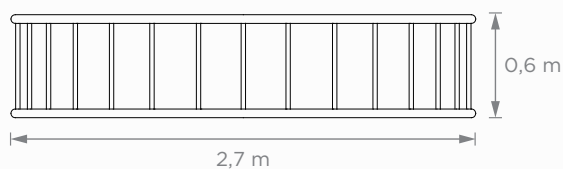
Trepador Curvo Mediano

¡Trepador con destreza por un juego curvo de 2 metro de altura es lo que ofrece este artículo a los niños que juegan diariamente en nuestro trepador curvo chico!
Con la máxima seguridad los niños participan de este juego clásico de plaza.



Trepador Curvo Mediano • Art. 4011

4 a 12 años
Medidas (2 m x 0,6 m x 2,7 m)
Capacidad 4 personas





Juegos periféricos

Juegos infantiles diseñados para espacios recreativos

Trepador árbol chico

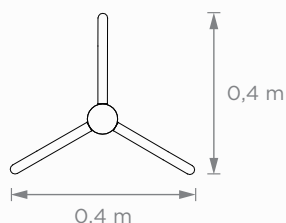
Este trepador ofrece trepar con destreza de manera vertical hasta 2 metros de altura mediante pasamanos ubicados a lo largo de todo el eje central.

Trepador árbol chico • Art. 4032

4 a 12 años

Medidas (2,1 m x 0,4 m x 0,4 m)

Capacidad 1 persona



Trepador árbol Mediano

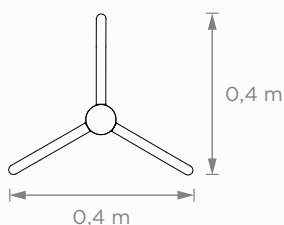
Este trepador ofrece trepar con destreza de manera vertical hasta 2.4 metros de altura mediante pasamanos ubicados a lo largo de todo el eje central.

Trepador árbol Mediano • Art. 4033

4 a 12 años

Medidas (2,4 m x 0,4 m x 0,4 m)

Capacidad 1 persona



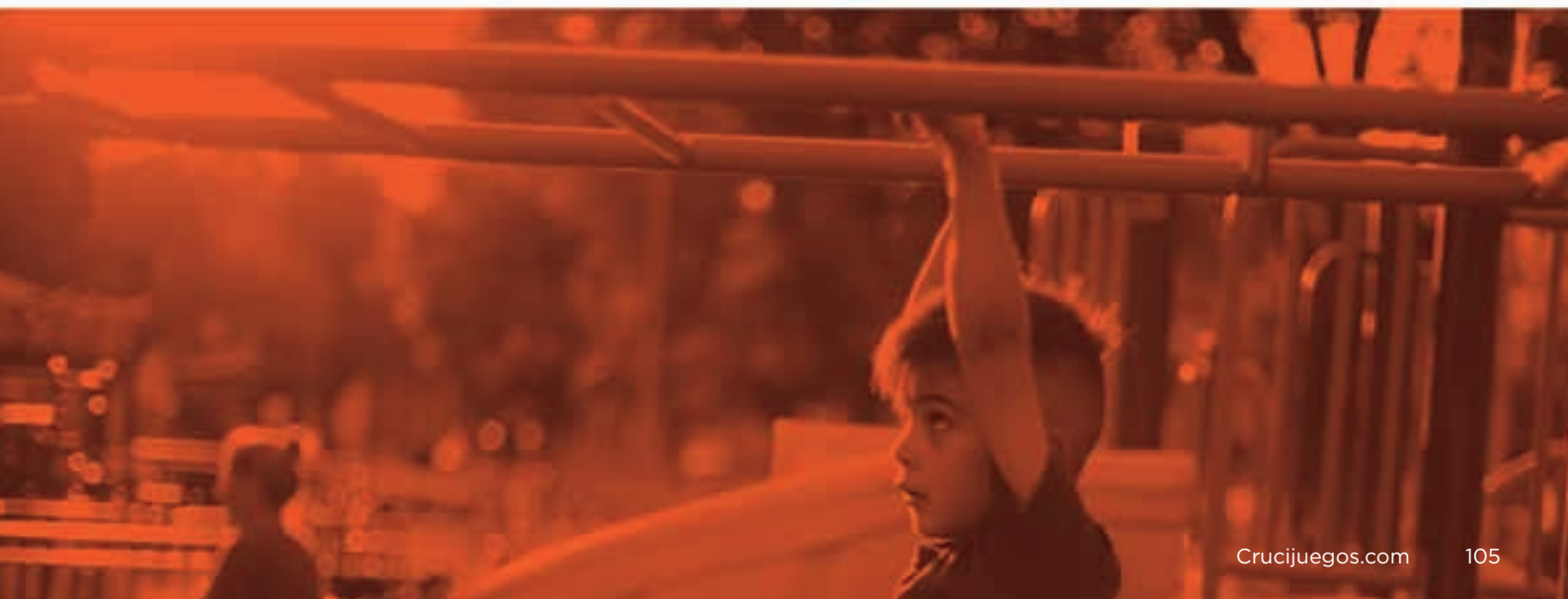
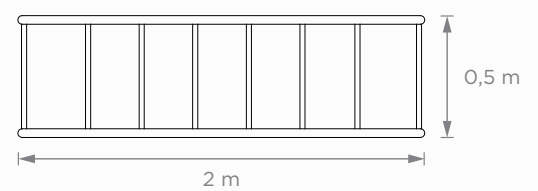


Trepador recto • Art. 4048
4 a 12 años
Medidas (2 m x 0.5 m x 2 m)
Capacidad 3 persona



Trepador Recto

¡Trepador con destreza por un juego de 2 metros de altura es lo que ofrece este artículo a los niños que juegan diariamente en nuestro trepador recto! Con la máxima seguridad los niños participan de este juego clásico de plaza.





Paneles

Panel Ta-Te-Ti

Panel TaTeTi interactivo e inclusivo, en el cual se puede jugar en parejas, a través del giro de los 9 cilindros que lo componen, teniendo la opción de mostrar su cara 'cruz' o 'círculo' y así conseguir formar 3 en línea.

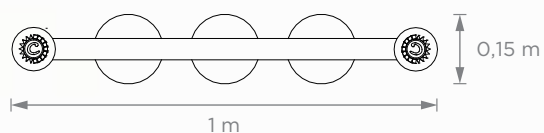


Panel Ta-Te-Ti • Art. 4108

4 a 65 años

Medidas (1,5 m x 0,15 m x 1 m)

Capacidad 2 personas



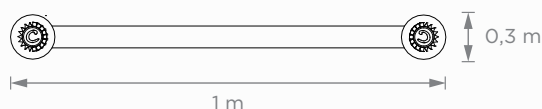


Panel de Señas

Panel que ilustra el alfabeto dactilológico, el cual es un sistema de representación, oral simbólica, e icónica, de las letras de los alfabetos de las lenguas orales-escritas por medio de las manos (espacio- gesto- visual).

Panel de Señas • Art. 4110

Medidas (1,2 m x 0,3 m x 1 m)



Panel Memoria

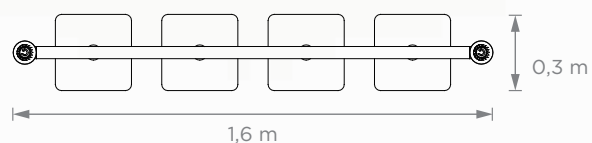
Juego didáctico que consiste en un panel de memoria interactivo e inclusivo, en el cual hay cubos con ilustraciones que los niños deben recordar y encontrar su par!

Panel Memoria • Art. 4121

4 a 12 años

Medidas (1,4 m x 0,3 m x 1,6 m)

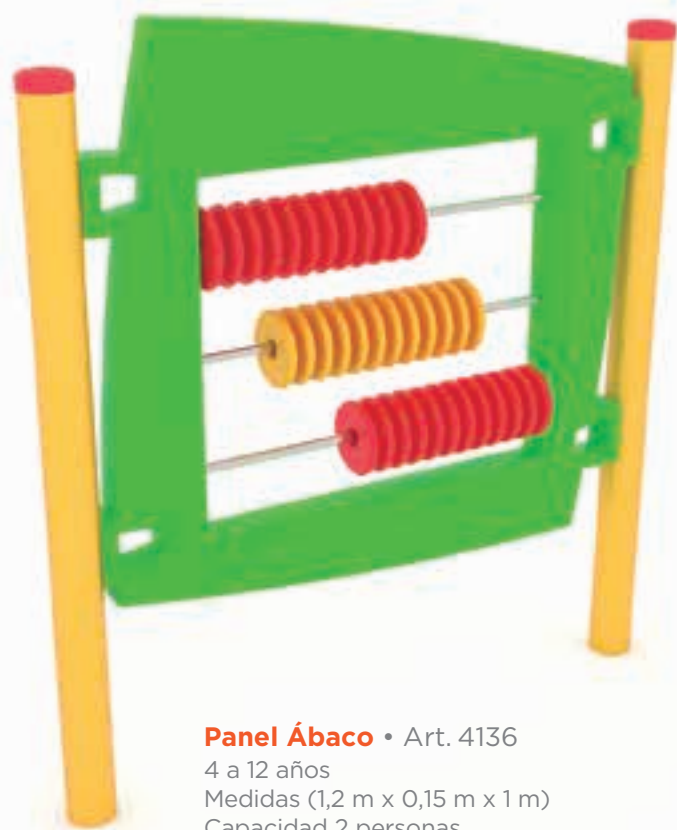
Capacidad 3 personas



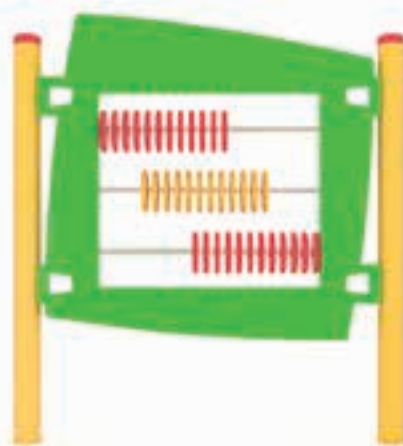


Juegos periféricos

Juegos infantiles diseñados para espacios recreativos



Panel Ábaco • Art. 4136
4 a 12 años
Medidas (1,2 m x 0,15 m x 1 m)
Capacidad 2 personas



Panel Ábaco

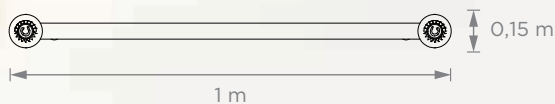
Panel con discos de plástico interactivos ábaco. Un juego integrador en donde los niños pueden aprender jugando, sumando y restando.



Panel Pizarrón

Panel con una placa de pizarrón en la que los chicos pueden divertirse escribiendo y dibujando.

Panel Pizarrón • Art. 4168
4 a 12 años
Medidas (1,2 m x 0,15 m x 1 m)
Capacidad 2 personas



Creamos emoción





Acuáticos



- 112** Torre triple acuática
- 114** Tobogán RT 11
- 115** Tobogán RT 14
- 116** Tobogán RT 16
- 117** Tobogán Kamikaze mediano
- 118** Tobogán RT 5
- 119** Tobogán Mini Racer
- 120** Torre acuática séxtuple
- 122** Mangrullo temático
- 124** Mangrullo islote
- 126** Hongo acuático
Túnel aspensor
- 127** Baldes infantiles cuádruples
Palmera aspensora



Torre Triple Acuática





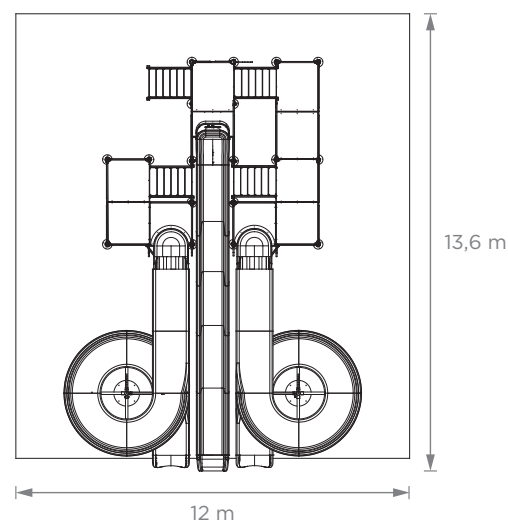
Torre Acuática Triple construida en fibra de vidrio reforzada y fabricado con las máximas normas de seguridad, es un juego ideal para vestir su piscina!
 ¡Es el tobogán más imponente! Tobogán de velocidad rápida y media.

Torre Triple Acuática • Art. 8015

8 a 65 años

Medidas (7,5 m x 9,5 m x 11,5 m)

Capacidad 3 personas



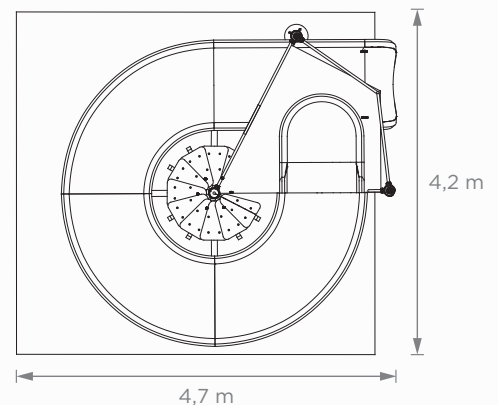


Tobogán RT 11 • Art. 8001
8 a 65 años
Medidas (3,5 m x 4,2 m x 4,7 m)
Capacidad 1 persona



Tobogán RT 11

Tobogán acuático para todas las edades. Con curvas y rectas, giros y salidas para que tu diversión en el agua sea excelente! Tobogán acuático de 3,50 mtrs. de altura y 11 metros de recorrido. Ideal para parques acuáticos que deseen tener un sector de entretenimiento para toda la familia. Construido en fibra de vidrio reforzada y fabricado con las máximas normas de seguridad, es un juego ideal para vestir su piscina!



Tobogán RT 14 • Art. 8002

8 a 65 años

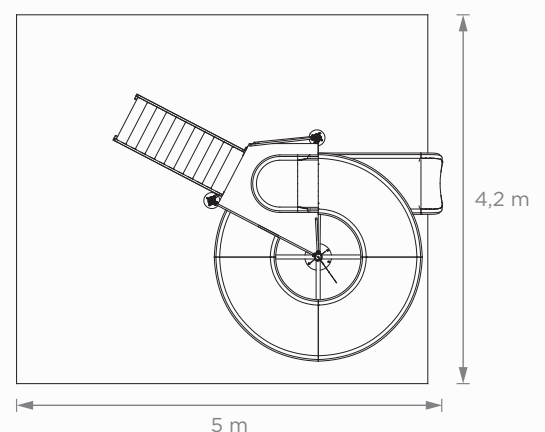
Medidas (4,5 m x 4,2 m x 5 m)

Capacidad 1 persona



Tobogán RT 14

Un rulo gigante y una recta es el contenido de este genial tobogán para todas las edades! Tobogán acuático de 4 mtrs. de altura. Ideal para parques acuáticos que deseen tener un sector de entretenimiento para toda la familia. Construido en fibra de vidrio reforzada y fabricado con las máximas normas de seguridad.





Tobogán RT 16

¡Tobogán Helicoidal tipo tirabuzón!
¡Es un tobogán genial para todas las edades! Ideal para parques acuáticos que deseen tener un sector de entretenimiento para toda la familia. Construido en fibra de vidrio reforzada y fabricado con las máximas normas de seguridad.

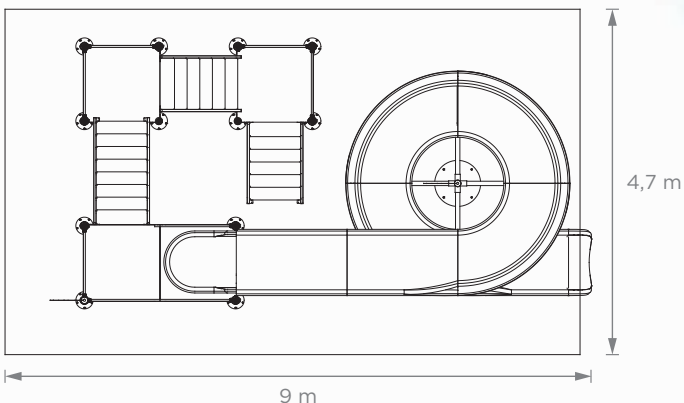


Tobogán RT 16 • Art. 8010

8 a 65 años

Medidas (6,3 m x 4,7 m x 9 m)

Capacidad 1 persona



Tobogán Kamikaze Mediano

¡Es el tobogán KAMIKAZE!

Tobogán de velocidad, con caída recta.

Laterales de contención.

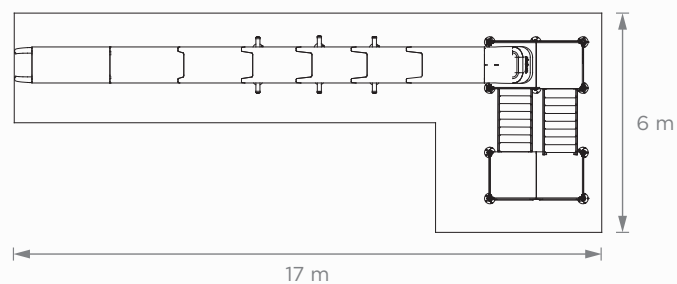


Tobogán Kamikaze Mediano • Art. 8016

8 a 65 años

Medidas (9,1 m x 17 m x 6 m)

Capacidad 1 persona





Tobogán RT 5

Construido en fibra de vidrio reforzada, ideal para casas de familia, barrios cerrados, camping, entre otros lugares.

Cinco metros de recorrido en forma de Mini Kamikaze al agua.

Apto para todas las edades.

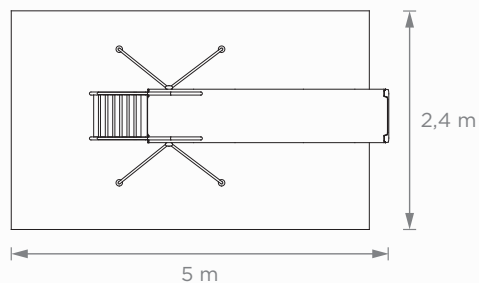


Tobogán RT 5 • Art. 8020

4 a 65 años

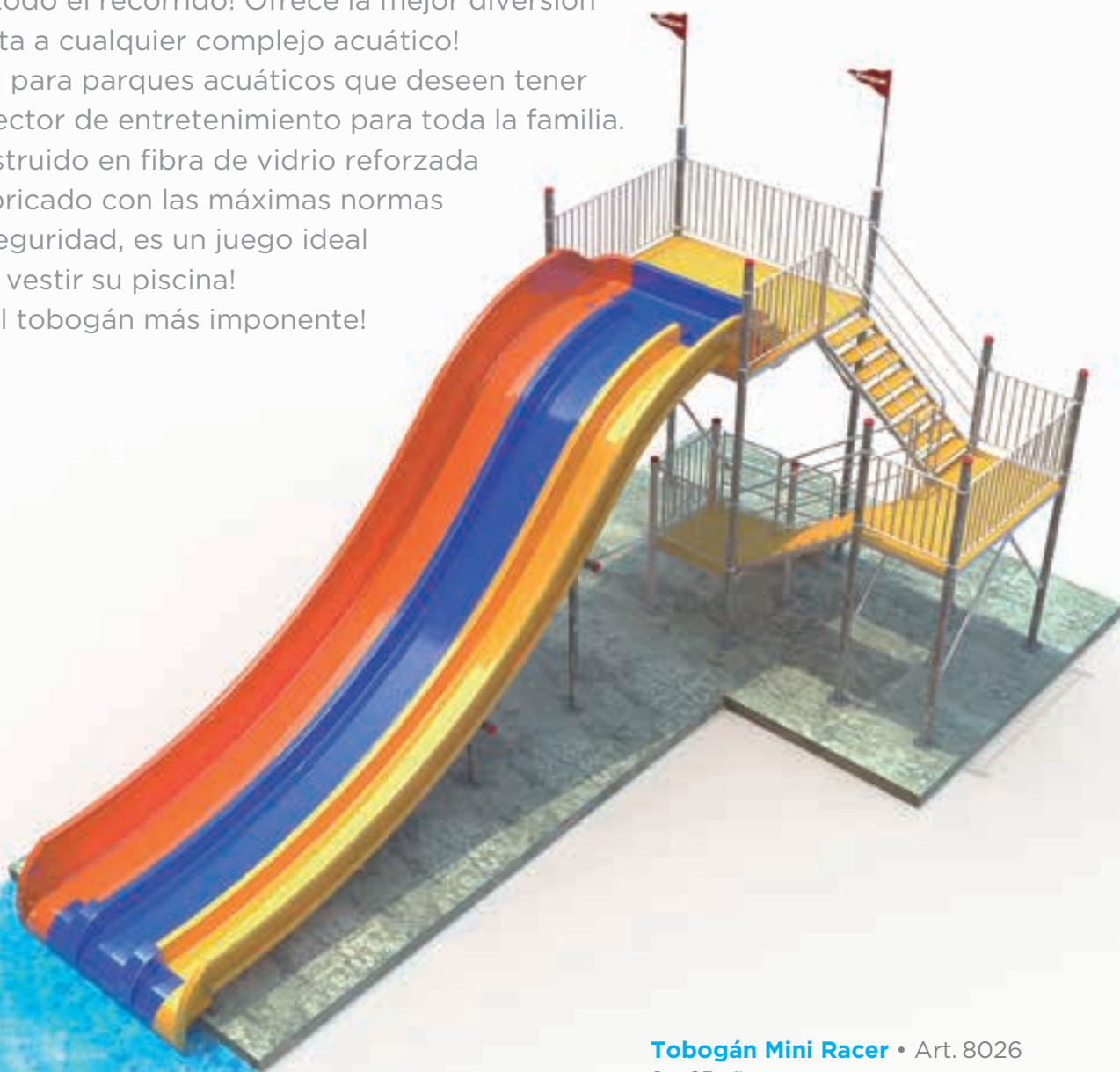
Medidas (2,7 m x 2,4 m x 5 m)

Capacidad 1 persona



Tobogán Mini Racer

Es el tobogán más ancho, TRES METROS, los niños o grandes pueden deslizarse por todo el recorrido! Ofrece la mejor diversión y vista a cualquier complejo acuático! Ideal para parques acuáticos que deseen tener un sector de entretenimiento para toda la familia. Construido en fibra de vidrio reforzada y fabricado con las máximas normas de seguridad, es un juego ideal para vestir su piscina! ¡Es el tobogán más imponente!

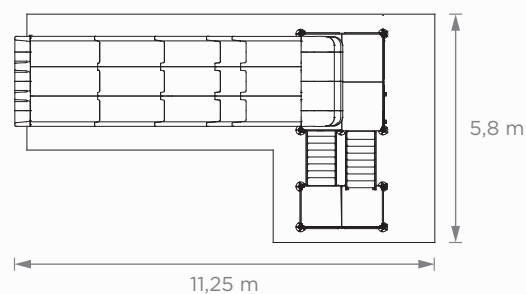


Tobogán Mini Racer • Art. 8026

8 a 65 años

Medidas (7 m x 5,8 m x 11,25 m)

Capacidad 3 personas





Torre Acuática Séxtuple

¡Los niños o grandes pueden deslizarse por todo el recorrido de seis toboganes! Ofrece la mejor diversión y vista a cualquier complejo acuático! Ideal para parques acuáticos que deseen tener un sector de entretenimiento para toda la familia. Construido en fibra de vidrio reforzada y fabricado con las máximas normas de seguridad, ¡es un juego ideal para vestir su piscina! ¡Es el tobogán más imponente!

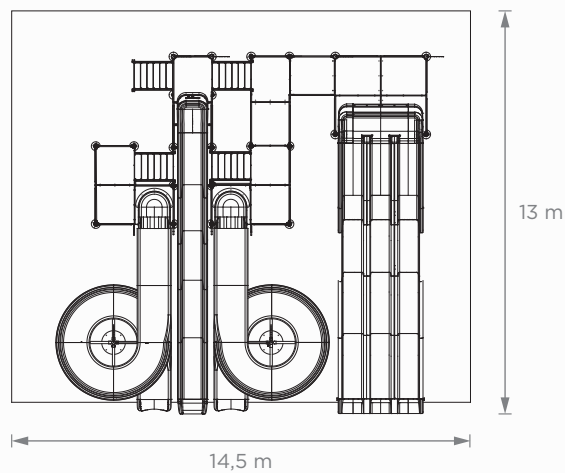


Torre Acuática Séxtuple • Art. 8027

8 a 65 años

Medidas (7,5 m x 14,5 m x 13 m)

Capacidad 6 personas





Mangrullos

Mangrullo Temático

Mangrullo Acuático Temático para piletas no menor a 30 cm de profundidad, ideales para hoteles, camping, parques acuáticos y más!

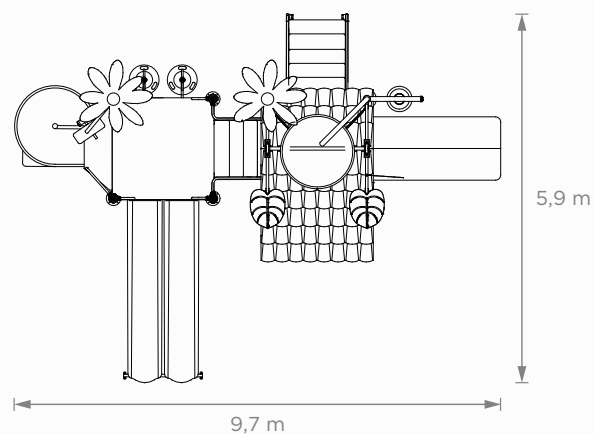


Mangrullo Temático • Art. 8304

3 a 12 años

Medidas (5,9 m x 5,9 m x 9,7 m)

Capacidad 12 personas







Mangrullo Islote

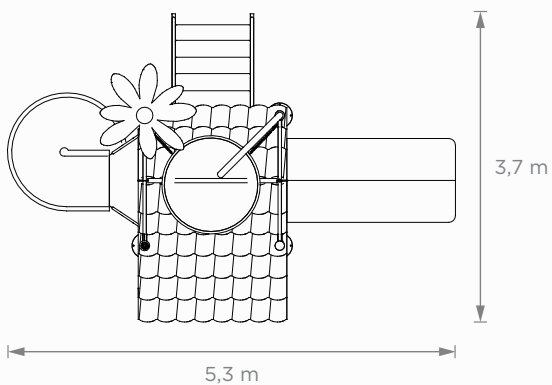
Mangrullo Acuático Islote para piletas no mayor a 30 cm de profundidad, ideales para Hoteles, Camping, Parques Acuáticos.

Mangrullo Islote • Art. 8306

3 a 12 años

Medidas (5,8 m x 3,7 m x 5,3 m)

Capacidad 6 personas







Hongo Acuático

Hongo Acuático tipo Amanita, para parques acuáticos, hoteles, campings, etc. Genera cascada por rebalse y lluvia en un perímetro circular.

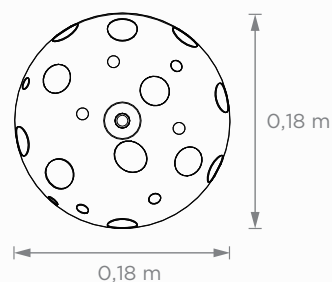
Para todas las edades, se puede utilizar por unidad o en conjunto.

Hongo Acuático • Art. 8025

1 a 65 años

Medidas (0,26 m x 0,18 m x 0,18 m)

Capacidad 4 personas



Túnel Aspersor

Túnel Aspersor, para parques acuáticos, hoteles, campings, etc.

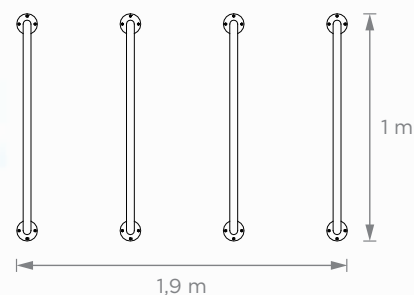
Genera lluvia en un perímetro circular.

Túnel Aspersor • Art. 8028

1 a 65 años

Medidas (1,95 m x 1,9 m x 1 m)

Capacidad 4 personas





Baldes Infantiles Cuádruples

Set de Baldes cuádruple para patios húmedos o piletas de poca profundidad. Ideal para parques acuáticos, hoteles, camping y clubes.

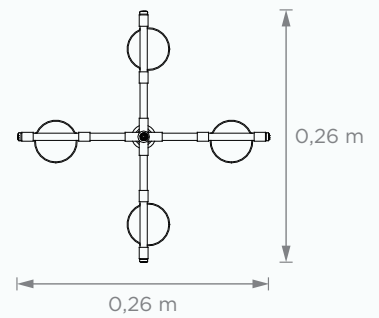
Por medio de un sistema de giro, lo baldes dejan caer el agua sobre las personas.

Baldes Infantiles Cuádruples • Art. 8029

1 a 65 años

Medidas (0,3 m x 0,26 m x 0,26 m)

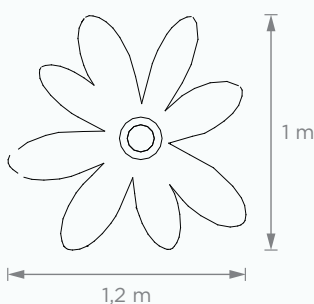
Capacidad 4 personas



Palmera Aspersora

Palmera Aspersora para piletas de poca profundidad. Ideal para parques acuáticos, hoteles, camping y clubes.

Genera lluvia por aspersión en el sector.



Palmera Aspersora • Art. 8030

1 a 65 años

Medidas (3 m x 1,2 m x 1 m)

Capacidad 4 personas



Repuestos

Asiento hamaca cinta

Art. 7023



Asiento hamaca bebé

Art. 7023



Asiento de máxima seguridad y durabilidad, anatómico, de caucho vulcanizado con costuras. Chapa interna para evitar vandalismo. El niño se encuentra sobre un juego anti-golpes y de máxima seguridad. No incluye cadena. Consulte disponibilidad de colores y posibilidad de cotización incluyendo cadena.

Cubo Cabina

Art. 7023

Cabina adaptable para juegos de plazas y peloteros.

1000 x 1000 x 1000 mm.



Asiento Sube y Baja

Art. 7414

Asiento rotomoldeado para juego sube y baja.



Recta de rotomoldeo x metro.

Art. 7028



Tubo fabricado en rotomoldeo de media densidad. Espesor 8mm. 720 mm. de diámetro 1000 mm. de largo.

1000 x 750 x 750 mm.

Curva de 90° Rotomoldeo

Art. 7022



Tubo fabricado en rotomoldeo de media densidad. Espesor 8mm. 720 mm de diámetro 1000 mm de largo.

750 x 1200 x 1200 mm.

Tobogán Tubo

Art. 7042

Tubo Fabricado en Rotomoldeo de media densidad. Color: amarillo

1850 mm Largo. Espesor 8mm. 700mm de diámetro.



Techo de Rotomoldeo

Art. 7060

Techo fabricado en rotomoldeo para juegos de plaza.

1000 x 1000 x 500 mm.





Pisos Antigolpes de 20mm

Art. 4098
Art. 4099

Sistema de doble densidad, una capa de goma gruesa que asegura la suficiente amortiguación, y otra de goma fina, más compactada para proteger el piso de la abrasión y del desgaste. No tóxica.

Baldosas de 100 x 100 x 20 mm.
Baldosas de 500 x 500 x 50 mm.



Kit Ta-Te-Ti
Art. 7085



Salida curva de rotomoldeo
Art. 7025



Tobogán recto de 1.3m de rotomoldeo
Art. 7149

Tobogán recto de 1.3 m de altura. Fabricado en plástico por el proceso de rotomoldeo.



Tobogán doble de rotomoldeo
Art. 7146

Tobogán recto doble fabricado en plástico por el proceso de rotomoldeo.



Mobiliario urbano

La calidad visual y durabilidad que brinda nuestra línea en hormigón es todo lo que tu espacio público necesita.





Mesa Noa

Medidas (0,75 m x 1 m x 1 m)



Banco Yembe

Medidas (0,43 m x 0,42 m x 0,42 m)



Banco Pampa

Medidas (0,41 m x 0,42 m x 2,05 m)



Banco C

Medidas (0,42 m x 0,42 m x 0,48 m)



Banco Prisma

Medidas (0,42 m x 0,42 m x 2,5 m)



Banco Ovo

Medidas (0,65 m x 0,75 m x 0,75 m)



Bancos Cintac

Diseño, minimalismo y proporción entre la madera y el metal, dándole un valor agregado al espacio público con un simple toque.



Banco Cintac 1.9 • Art. 15056
Medidas (0,45 m x 0,45 m x 1,9 m)



Banco Cintac 1.0 • Art. 15057
Medidas (0,45 m x 0,45 m x 1 m)



Banco Cintac 2.8 • Art. 15058
Medidas (0,45 m x 0,45 m x 2,8 m)

Novedades

Página destinada para mostrar los últimos diseños creados en el 2019.



**Pórtico barry
doble cinta**
Art. 4047

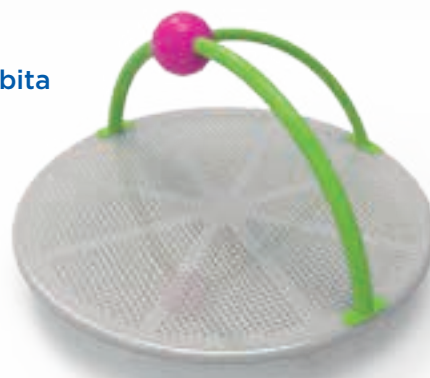


**Pórtico barry
doble bebé**
Art. 4044



**Pórtico barry
doble mixto**
Art. 4049

Calesita órbita
Art. 4097



Contrato y Compromiso de Garantía

Somos fabricantes de todas las partes e insumos, lo que nos permite garantizar la reposición y provisión de los mismos aún si un modelo no se fabrique más. De esta forma nuestros juegos y equipamientos siempre van a estar en funcionamiento.

Crucijuegos® Insumos Públicos S.R.L. Crucijuegos® Insumos Públicos S.R.L. fabrica toda su línea de juegos según Normas IRAM 3655, 3583, UNE 1176 Y 1177 en tanto calidad como construcción de los mismos. Somos la única empresa de nuestro rubro en Argentina en obtener la certificación IRAM ISO 9001.

GARANTÍA Y SERVICIO POST VENTA.

Garantía Limitada del Producto

Con sujeción a las limitaciones, exclusiones y disposiciones establecidas en este documento, Crucijuegos® Insumos Públicos S.R.L. garantiza sus productos, bajo uso normal y mantenimiento adecuado, de la siguiente manera:

Crucijuegos® Insumos Públicos S.R.L. otorga a sus clientes 1 año de garantía desde la entrega e instalación de los bienes detallados en la orden de compra oficial o factura comercial en:

- › Todos los juegos principales rígidos estructura de plástico, acero y componentes recubiertos de vinilo contra fallas estructurales por corrosión y defectos en materiales y mano de obra.
- › Marcos de acero contra fallas debidas a defectos de materiales y mano de obra.
- › En toda la cuerda de acero revestida y cables de acero contra las cargas estructurales por falla debido a la corrosión y defectos en materiales y hechura.
- › Diapositivas de polietileno, armarios, estructura principal, cubiertas, componentes plásticos contra fallos causados por defectos en materiales y mano de obra.

Crucijuegos® Insumos Públicos S.R.L. se compromete a reparar el producto defectuoso sin cargo alguno, durante el plazo de vigencia de la garantía, si fallare en situaciones normales de uso y conforme lo indicado en el presente.

Son beneficiarios de la garantía el comprador original y los sucesivos adquirentes dentro del plazo antes mencionado, siempre que cuenten con el Certificado de Garantía correspondiente al producto adquirido en donde debe constar la fecha de compra del mismo.

La cobertura de la garantía extendida no podrá ser alegada por la compradora, anulándose la misma, en los siguientes casos:

- › Que no haya sido instalado correctamente el producto.
- › Uso indebido o distinto a su finalidad, por uso indebido o inadecuado que generen daños a los artículos
- › Daños causados por desgaste normal
- › Mal mantenimiento
- › Alteración; Reparación inadecuada; Negligencia, abuso o vandalismo; Clima severo y desastre natural.

Siempre vamos a estar.

Crucijuegos® Insumos Públicos S.R.L. asegura la fabricación y provisión por el período de 10 años correspondientes a los repuestos y partes de los diferentes artículos adquiridos por los clientes desde la fecha de emisión de orden de compras o factura comercial.

La reparación o el reemplazo del producto podrá efectuarse con piezas de repuesto reacondicionadas cuyo funcionamiento es equivalente al de las piezas originales, garantizando un producto que reúna en cualquier caso las condiciones óptimas necesarias para su uso normal. El producto reparado o reemplazado estará garantizado por el tiempo restante del período de la garantía original o bien por 90 días contados a partir de la fecha de reparación o reemplazo, el que sea mayor.

En el caso de resultar necesario partes y/o repuestos importados, en el supuesto de no contar con los necesarios para la reparación, el tiempo de reparación estará sujeto a las normas y plazos vigentes de importación.

El presente certificado anula cualquier otra garantía implícita o explícita. Crucijuegos® Insumos Públicos S.R.L. no autoriza a ninguna otra persona, sociedad o asociación a asumir por nuestra cuenta ninguna otra responsabilidad con respecto a nuestros productos.

Crucijuegos® Insumos Públicos S.R.L. independientemente de la garantía puede ofrecer un mantenimiento local, el mismo puede ser facturado según las reparaciones efectuadas o en forma mensual y/o fijo incluyendo los gastos de repuestos y reparaciones.

Todas las reclamaciones de garantía de los productos cubiertos que ocurran dentro de los períodos de garantía presentado por escrito dentro de los treinta (30) días a partir de la fecha de descubrimiento del presunto defecto, y debe incluir una descripción detallada y fotografías del supuesto defecto o problema. Los reclamos de garantía deben dirigirse a:

Crucijuegos® Insumos Públicos S.R.L., info@crucijuegos.com - Tel. + 54 341 4520505

LA EXONERACIÓN DE RESPONSABILIDAD DE "CRUCIJUEGOS", EN LOS CASOS MENCIONADOS, ES ABSOLUTA E INAPELABLE.

Transformamos espacios.



JUST PLAY.
solución de espacios urbanos

www.justplay.uy
info@justplay.uy
Tel 26197246
Av. Italia 4220 esq Mariscal
Montevideo, Uruguay.



Última fecha de revisión:



